

# Manicotti assiali



**S 509**

## Manicotti assiali




















**NADELLA**

## Sommario



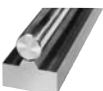
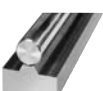









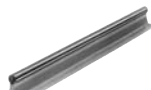



<b>Anelli di tenuta</b>	<b>J, J-OUV</b>
<b>Manicotti a sfere “miniatura”</b>	<b>SMX, DBL</b>
<b>Manicotti a sfere standard</b>	<b>STANDARD</b>
<b>Manicotti a sfere aperti</b>	<b>OUV</b>
<b>Manicotti a sfere roto-traslanti massicci</b>	<b>LR</b>
<b>Manicotti a sfere roto-traslanti compatti</b>	<b>LCR</b>
<b>Manicotti a sfere per movimenti di traslazione e rotazione</b>	<b>BIMO</b>
<b>Manicotti a sfere auto-allineanti per movimenti di traslazione e rotazione</b>	<b>UBIMO</b>
<b>Manicotti a sfere compatti</b>	<b>COMPACT</b>
<b>Manicotti a sfere compatti</b>	<b>COMPACT GBP</b>
<b>Manicotti assiali compatti</b>	<b>SL</b>
<b>Manicotti assiali compatti inox</b>	<b>SLX</b>
<b>Manicotti a sfere per alte temperature</b>	<b>HT</b>
<b>Esecuzioni speciali</b>	
<b>Alberi in acciaio</b>	<b>Alberi di precisione</b>
	<b>Alberi di guida <b>A</b></b>
	<b>Alberi cavi di guida <b>AC</b></b>
<b>Sistemi lineari compatti</b>	<b>RSF-ASF</b>
<b>Supporti in acciaio per manicotti a sfere</b>	<b>SR-KUB</b>

pagina

	<b>10</b>
	<b>11</b>
	<b>12</b>
	<b>14</b>
	<b>16</b>
	<b>17</b>
	<b>18</b>
	<b>19</b>
	<b>20</b>
	<b>21</b>
	<b>22</b>
	<b>23</b>
	<b>24</b>
	<b>25</b>
	<b>28</b>
	<b>29</b>
	<b>30</b>
	<b>32</b>
	<b>33</b>

<b>Supporti in acciaio per alberi</b>	<b>SA-KUB</b>
<b>Supporti aperti in acciaio per manicotti a sfere</b>	<b>SR-OUV</b>
<b>Supporti continui aperti in ghisa per alberi</b>	<b>SA-OUV</b>
<b>Supporti continui aperti in ghisa per alberi</b>	<b>SA-OUV 815</b>
<b>Moduli standard</b>	<b>ES</b>
<b>Moduli standard</b>	<b>ES-1</b>
<b>Moduli standard a movimenti incrociati</b>	<b>EC</b>
<b>Moduli standard compatti aperti</b>	<b>ES-OUV COMPACT</b>
<b>Moduli standard aperti</b>	<b>ES-OUV</b>
<b>Supporti in alluminio per manicotti a sfere</b>	<b>SR-AL</b>
<b>Supporti in alluminio per alberi</b>	<b>SA-AL</b>
<b>Supporti aperti in alluminio per manicotti a sfere</b>	<b>SR-OUV-AL</b>
<b>Supporti regolabili aperti in alluminio per manicotti a sfere</b>	<b>SR-OUV-AL-R</b>
<b>Supporti continui aperti in alluminio per alberi</b>	<b>SA-OUV-AL</b>
<b>Supporti doppi continui aperti in alluminio per alberi</b>	<b>BASE-OUV-AL 1222</b>
<b>Supporti in plastica per manicotti a sfere</b>	<b>SR-PLAST</b>
<b>Supporti in plastica per alberi</b>	<b>SA-PLAST</b>

pagina

	<b>34</b>
	<b>35</b>
	<b>36</b>
	<b>37</b>
	<b>38</b>
	<b>39</b>
	<b>40</b>
	<b>41</b>
	<b>42</b>
	<b>43</b>
	<b>44</b>
	<b>45</b>
	<b>46</b>
	<b>47</b>
	<b>48</b>
	<b>49</b>
	<b>50</b>

# Manicotti assiali

I manicotti assiali standard sono composti da:

- un anello esterno in acciaio per cuscinetti volventi, temprato a 65 HRC 0 -3, rettificato e lappato (eccetto nella qualità B, fornito rettificato)
- una gabbia di guida in ottone, tornita e fresata, oppure in poliammide per l'esecuzione **GBP**
- sfere di precisione in acciaio
- anelli di chiusura laterale in materiale plastico, inseriti dopo l'assemblaggio

## Classi di precisione

I manicotti a sfere sono prodotti nelle seguenti quattro classi di precisione:

classe B: precisione standard (manicotti rossi)

classe A: buona (manicotti verdi)

classe XA: precisa (manicotti blu)

classe ZA: super precisa (manicotti neri)

Le tolleranze di esecuzione di ciascuna classe sono riportate nella tabella dimensionale di pag. 9.

Tolleranze più strette o diverse possono essere fornite su richiesta.

## Coefficiente d'attrito

All'incirca 0,002

L'attrito ridotto permette lo spostamento longitudinale di carichi elevati con un minimo dispendio di energia e di forza.

## Carico dinamico

Si considera metà del carico statico

## Preacarico

In funzione dell'impiego e della dimensione, il precarico radiale sul manicotto può essere tale da determinare una deformazione compresa fra 0,002 e 0,02 mm in funzione del diametro dell'albero.

## Velocità massima di traslazione

Per esecuzioni standard, in condizioni ottimali con lubrificazione appropriata: 5 m/s

Si consiglia una decelerazione graduale del manicotto prima dell'arresto.

## Accelerazione ammissibile

Per esecuzioni standard: 100 m/s<sup>2</sup>

Per esecuzioni con spine: 150 m/s<sup>2</sup>

## Temperature ammissibili

Per esecuzioni standard: -30 °C +80 °C

Per esecuzioni speciali (manicotto tipo **BL**):

-30 °C +140°C

Per manicotti tipo **HT** e **COMPACT**:

-30 °C +200 °C

## Lubrificazione

Può essere fatta con:

- olio a bassa viscosità, per elevate velocità
- petrolio
- a secco, per velocità massime da 1 a 2 m/min senza anelli di tenuta
- grasso a base di litio (consistenza 2 o 3) per velocità medie ed applicazioni in orizzontale

In generale la scelta della viscosità dipende dalla velocità di esercizio: maggiore è la velocità, meno viscoso deve essere l'olio.

## Pulizia

Per la pulizia si consiglia di utilizzare:

- benzina rettificata
- petrolio
- aria compressa

## Istruzioni per il montaggio

Per il montaggio dei manicotti a sfere si consigliano le stesse precauzioni previste in genere per il montaggio dei cuscinetti: più accurato è il montaggio migliore è il risultato ottenuto.

Per il calettamento in sede la spinta deve essere applicata solo sul bordo esterno di acciaio del manicotto.

Per evitare qualsiasi rischio di deterioramento, si raccomanda di impiegare un tampone cilindrico avente diametro esterno più piccolo del diametro dell'alesaggio di 0,1 mm, con la superficie d'appoggio ben piana e perpendicolare all'asse (vedere fig. 1).

L'accoppiamento fra manicotto e sede può essere realizzato con leggera interferenza per montaggi senza dispositivi di ritenuta, oppure libero, con impiego in tal caso di ghiere, anelli elastici, coperchi, ecc. per la ritenuta.

Nella tabella di pag. 9 sono riportate le tolleranze di montaggio consigliate.

È inoltre possibile impiegare collanti adatti.

In caso di montaggio mediante sostanze collanti, di due manicotti allineati, è consigliabile introdurre un albero nei manicotti prima dell'incollaggio, al fine di garantirne l'allineamento a montaggio effettuato.

**Nota:** per applicazioni che prevedono accelerazioni ed arresti particolarmente bruschi, si raccomanda di rinforzare il montaggio dei manicotti per mezzo di spine a 120° su ciascuna estremità.

L'esecuzione standard dei manicotti a partire dal diametro interno di 100 mm prevede la fornitura di tali spine.

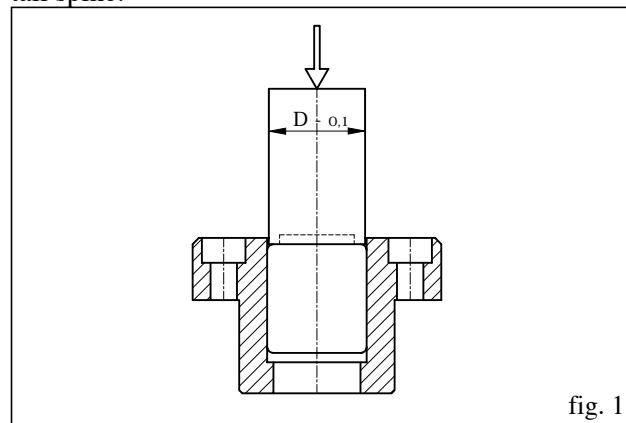


fig. 1

## Durata

40 anni d'esperienza di fabbricazione e d'impiego dei manicotti ci permettono di affermare che i manicotti per movimenti assiali in generale, ed i nostri manicotti in particolare, hanno contribuito in modo determinante a migliorare le prestazioni di macchine e di apparecchiature tecniche. Ne hanno tratto maggior beneficio la velocità, la durata e il risparmio di energia.

Qui di seguito diamo alcune indicazioni riguardanti il montaggio ed il calcolo della durata dei manicotti.

L'esperienza ci ha confermato che, se i montaggi sono accurati, per impieghi razionali, con protezioni

efficaci in presenza di polvere e impurità, i valori calcolati danno dei margini notevoli di sicurezza.

È necessario tuttavia tener presente che i manicotti, di qualunque tipo siano, sono elementi delicati per i quali sono indispensabili alcune elementari precauzioni, la deroga alle quali può comprometterne il buon funzionamento.

Durante il montaggio dei manicotti a sfere si consiglia di fare attenzione in modo particolare ai seguenti elementi:

- operare in ambiente pulito esente da polveri e particelle metalliche
- il montaggio del manicotto nella sua sede deve essere accurato; la forza per introdurlo deve essere applicata, senza urti, sul bordo esterno del manicotto
- il montaggio dell'albero deve essere altrettanto accurato; in particolare deve esserci una lubrificazione appropriata (olio di buona qualità)
- il carico deve essere appropriato per il manicotto e per l'albero.

Per quanto riguarda il carico infatti non è sufficiente scegliere il manicotto in funzione del carico in gioco.

È spesso più importante calcolare la flessione dell'albero sotto tale carico. Una freccia di flessione maggiore di 0,01 mm sulla lunghezza delle sfere portanti del manicotto, in qualità standard, può essere ammessa solo se il manicotto è sovradimensionato rispetto ai carichi in gioco.

La tabella 1 dà il valore del coefficiente «X» in funzione della durezza dell'albero, che funge da guida, misurata in Rockwel C.

**Tab. 1 - Coefficiente «X» di durezza delle guide**

HRC	X	HRC	X
50	2,17	58	1,15
51	1,93	59	1,12
52	1,74	60	1,1
53	1,58	61	1,085
54	1,45	62	1,07
55	1,35	63	1,06
56	1,27	64	1,05
57	1,19	65	1,04

Nelle tabelle dimensionali dei differenti tipi di manicotti a sfere è riportato il coefficiente «Y» derivato dal carico statico ammissibile ( $Y = 1/Co$ , esclusi i tipi LR, LCR, RSF).

I coefficienti X e Y sono legati fra loro dalla seguente relazione:

$$fl = X \cdot Y \cdot P$$

in cui:  $fl$  = coefficiente di durata del manicotto  
 $X$  = coefficiente di durezza delle guide  
 $Y$  = coefficiente dinamico del manicotto  
 $P$  = carico radiale sul manicotto (in N)

Il diagramma di pag. 8 dà la durata in metri del manicotto in funzione del coefficiente « $fl$ ».

La temperatura d'impiego influenza la durata dei manicotti. Deve pertanto essere presa in considerazione nel calcolo per mezzo del coefficiente «Z» di riduzione della durata, in funzione della temperatura in °C, riportato in tabella 2.

**Tab. 2 - Coefficiente di temperatura «Z»**

Temperatura (°C)	Z
80°	1
125°	0,92
140°	0,88
150°	0,85
180°	0,77

La formula data è valida per una freccia massima di flessione dell'albero di 0,01 mm sulla lunghezza delle sfere portanti del manicotto, in qualità standard.

Per il calcolo della durata, si usa lo stesso procedimento per tutte le differenti classi di precisione dei manicotti. In effetti i manicotti più precisi si usurano più lentamente. Per contro i manicotti meno precisi sopportano più a lungo giochi radiali più elevati.

È sconsigliato impiegare alberi non temprati con riporto di cromo duro.

### Esempi di calcolo

#### 1° Esempio

Il carico verticale su un pistone è di 400 N ripartito su due manicotti. Il pistone trasla alla velocità di 200 m/min per 12 ore al giorno.

Durata richiesta: 1 anno, cioè 3.600 ore

Durezza dell'albero: 62 HRC

Temperatura di esercizio: 70 °C

Determinare il tipo di manicotto da impiegare.

Si ha quindi:

$P = 200$  N per manicotto

Durata in metri =  $200 \cdot 60 \cdot 3.600 = 43,2 \cdot 10^6$  m

$fl = 0,135$  (dal diagramma di pag. 8)

$X = 1,07$  (dalla tabella 1)

$$Y = \frac{fl}{X \cdot P} = \frac{0,135}{1,07 \cdot 200} = 6,3 \cdot 10^{-4}$$

Scegliamo quindi a pag. 12, in funzione di Y, il manicotto tipo 18 28 oppure il tipo 20 32.

#### 2° Esempio

Il carico verticale su una slitta è di 1.000 N ripartito su 4 manicotti tipo OUV 30 45 e 2 alberi. Il carico su ciascun manicotto è quindi di 250 N.

La slitta si sposta 200 volte al minuto di 400 mm.

Durezza degli alberi: 60 HRC

Temperatura di esercizio: 120 °C

Determinare la durata in ore dei manicotti.

Si ha quindi:

$P = 250$  N

$Y = 1,52 \cdot 10^{-4}$  (pag. 14 per manicotto OUV 30 45)

$X = 1,1$  (dalla tabella 1)

Percorrenza oraria =  $0,4 \cdot 2 \cdot 200 \cdot 60 = 9.600$  m/h

$fl = X \cdot Y \cdot P = 1,1 \cdot 1,52 \cdot 10^{-4} \cdot 250 = 0,0418$

Durata in metri = superiore a  $800 \cdot 10^6$  m (dal diagramma di pag. 8).

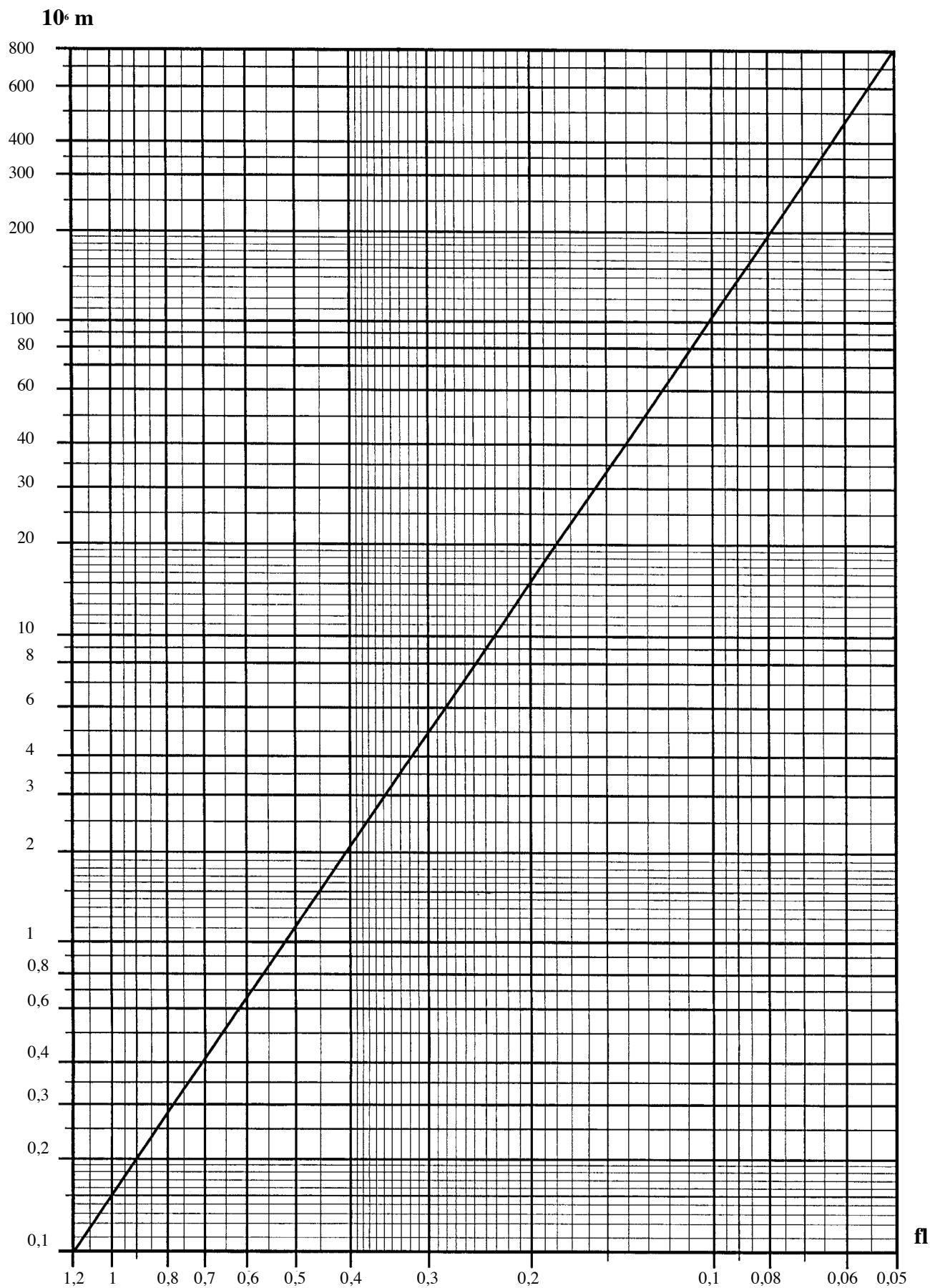
Durata a 120 °C =  $0,92 \cdot 800 \cdot 10^6 = 736 \cdot 10^6$  metri

$$\text{Durata in ore} = \frac{736 \cdot 10^6}{9.600} = 76.666 \text{ ore}$$

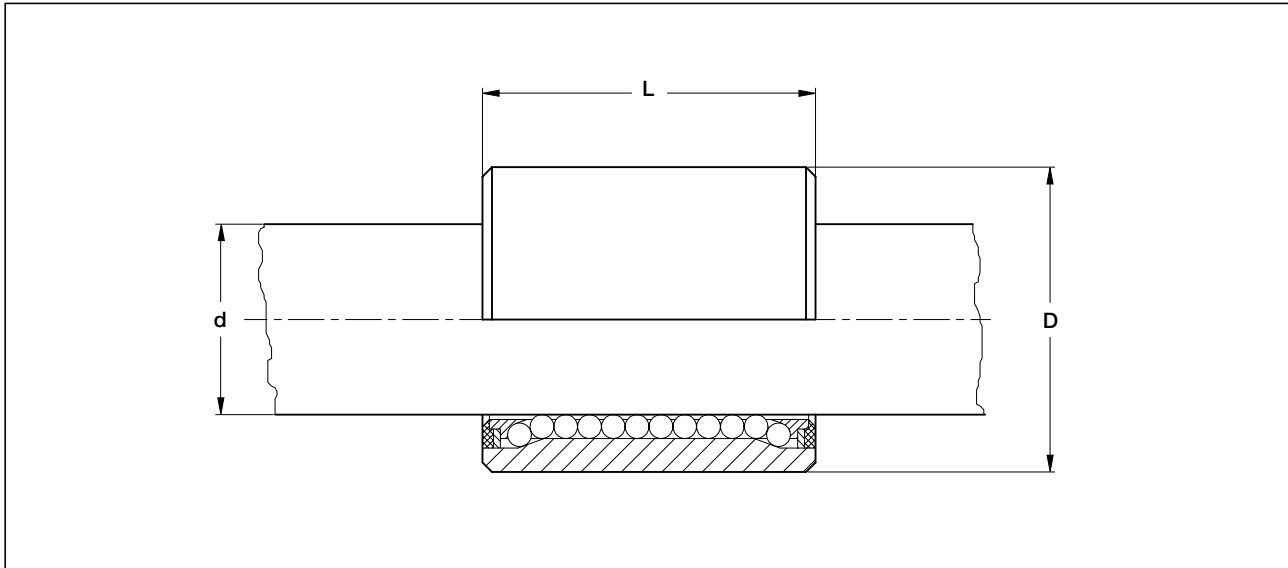
Per ulteriori informazioni consultare il Servizio Tecnico NADELLA



# Diagramma della durata in metri



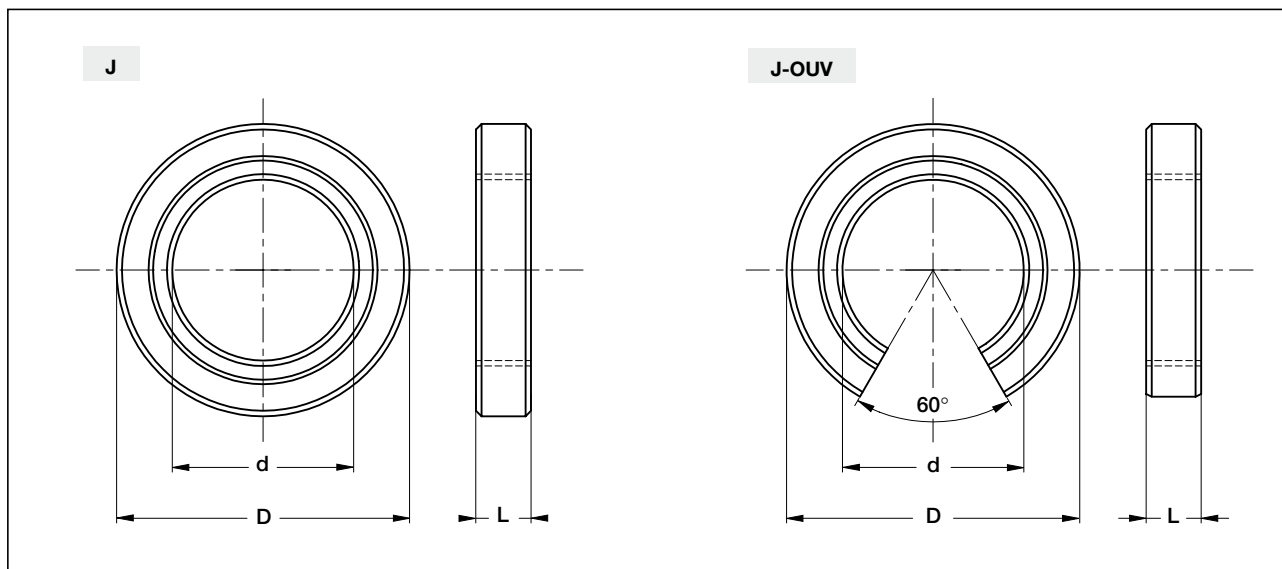
# Tolleranze di costruzione e di montaggio



Ø albero (mm)	Tolleranze manicotto (µm)					Tolleranza albero (µm)	Tolleranza della sede	
	Qualità	d	D	L	Eccentricità max		montaggio	
							con anelli elastici o collante	forzato (µm)
6-15	A	0 -8	0 -9	0 -250	< 10	-5 -9	H 6	-2 -7
	XA	0 -5	0 -6	0 -250	< 8	-3 -6		-2 -5
	ZA	0 -2	0 -3	0 -250	< 5	0 -2		0 -2
	B	+20 0	0 -12	0 -350	< 15	h 6		-2 -10
	BA	+9 0	0 -9	0 -270	< 10	h 6		-2 -10
15,7-25,4	A	0 -9	0 -11	0 -250	< 10	-5 -9	H 6	-2 -9
	XA	0 -7	0 -6	0 -250	< 8	-3 -6		-2 -6
	ZA	0 -3	0 -4	0 -250	< 5	0 -3		0 -2
	B	+20 0	0 -15	0 -350	< 16	h 6		-2 -10
	BA	+11 0	0 -11	0 -330	< 10	h 6		-2 -10
30-50,8	A	0 -11	0 -12	0 -300	< 10	-5 -10	H 6	-2 -10
	XA	0 -8	0 -7	0 -300	< 8	-3 -7		-2 -7
	ZA	0 -4	0 -5	0 -300	< 5	0 -4		0 -4
	B	+25 -0	0 -20	0 -390	< 20	h 6		-2 -12
	BA	+13 -0	0 -12	0 -350	< 10	h 6		-2 -10
60-76,2	A	0 -15	0 -15	0 -350	< 15	-5 -11	H 6	-2 -12
	XA	0 -10	0 -10	0 -350	< 12	-3 -8		-2 -8
	ZA	0 -5	0 -6	0 -350	< 10	0 -5		0 -5
	B	+40 0	0 -25	0 -450	< 25	h 6		-2 -16
80-101,6	A	0 -20	0 -18	0 -400	< 20	-5 -12	H 6	-5 -15
	XA	0 -12	0 -12	0 -400	< 15	-3 -9		-2 -10
	ZA	0 -7	0 -7	0 -400	< 12	0 -6		0 -7
	B	+50 0	0 -30	0 -500	< 30	h 6		-2 -20
125-150	A	0 -25	0 -25	0 -500	< 28	-5 -20	H 6	-5 -20
	XA	0 -16	0 -17	0 -500	< 22	-3 -18		-2 -15
	ZA	0 -10	0 -10	0 -500	< 18	0 -10		0 -10
	B	+50 0	0 -40	0 -700	< 35	h 6		-2 -25

**Nota:** L'inserimento forzato dei manicotti nella sede può modificare il diametro dei manicotti stessi, specialmente se di diametro ridotto.  
Ove possibile, consigliamo il fissaggio con collanti, soprattutto per i manicotti in qualità A, XA e ZA.

# Anelli di tenuta J, J-OUV



Dimensioni (mm)											
d	D	L	d	D	L	d	D	L	d	D	L
6	12	4	16	26	7	30	40	7	50	75	10
8	15	7	17	28	7	30	45	7	60	90	10
8	16	7	18	28	6	30	47	7	70	105	10
10	17	6	20	28	7	35	52	7	80	120	13
12	19	4,5	20	32	7	40	52	7	90	135	13
12	22	7	25	35	7	40	60	10	100	150	13
15	25	6,5	25	38	7	40	62	10	-	-	-
16	24	7	25	40	7	45	67	7	-	-	-

## Impiego

Gli anelli di tenuta sono generalmente impiegati per proteggere i manicotti dalle impurità. Il loro impiego non è consigliato in presenza di frenate brusche. In questo caso è preferibile adottare protezioni a soffietto.

## Vantaggi

- semplici da assemblare
- di dimensioni ridotte
- economicamente vantaggiosi

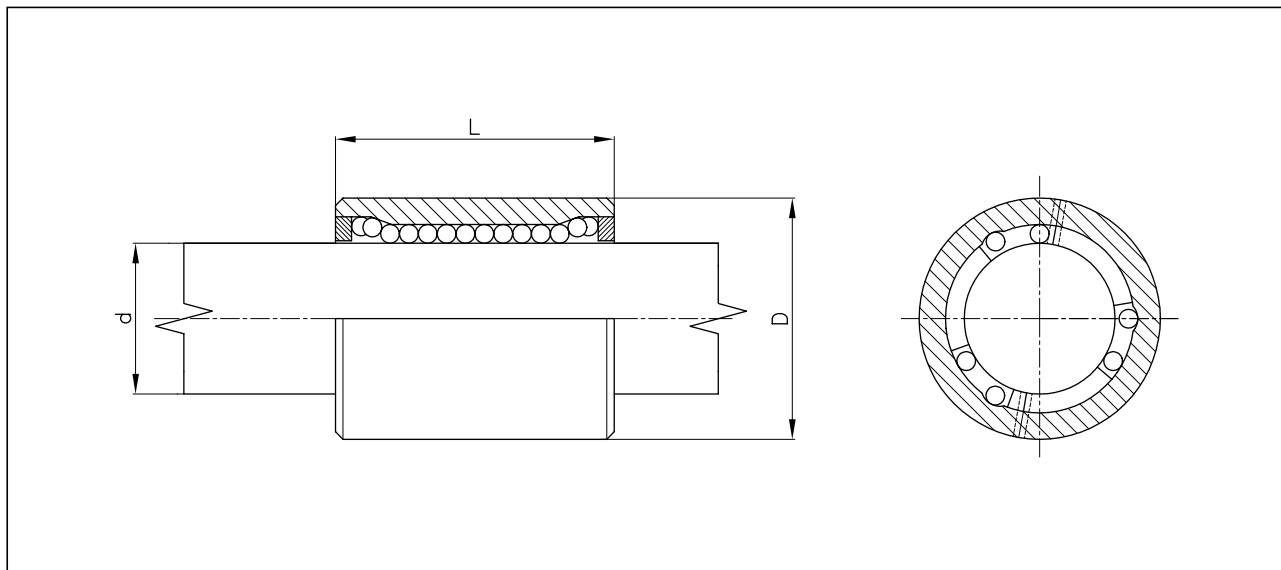
## Materiale

Nitrile e gomma

## Temperature ammissibili

-30 °C +100 °C

# Manicotti a sfere “miniatura” -SMX, DBL



Tipo	Dimensioni (mm)			Carico Statico C <sub>0</sub> (N)	Massa (g)
	d	D	L		
<b>306-SMX</b>	3	6	8	30	1,5
<b>408-SMX</b>	4	8	10	70	2,5
<b>510-SMX</b>	5	10	14	140	4
<b>612-SMX</b>	6	12	18	260	8
<b>815-SMX</b>	8	15	20	310	14
<b>DBL 307 X</b>	3	7	10	27	1
<b>DBL 408 X</b>	4	8	12	50	1,5
<b>DBL 510 X</b>	5	10	15	84	2
<b>DBL 612 X</b>	6	12	19	132	3,5
<b>DBL 815 X</b>	8	15	24	204	6
<b>DBL 1017 X</b>	10	17	26	234	7,5
<b>DBL 1219 X</b>	12	19	28	257	15

## Caratteristiche tecniche manicotti -SMX

Materiale anello esterno in acciaio inox.

Gabbia interna in ottone

Sfere in acciaio inox

La tolleranza del manicotto BA (A - XA a richiesta)

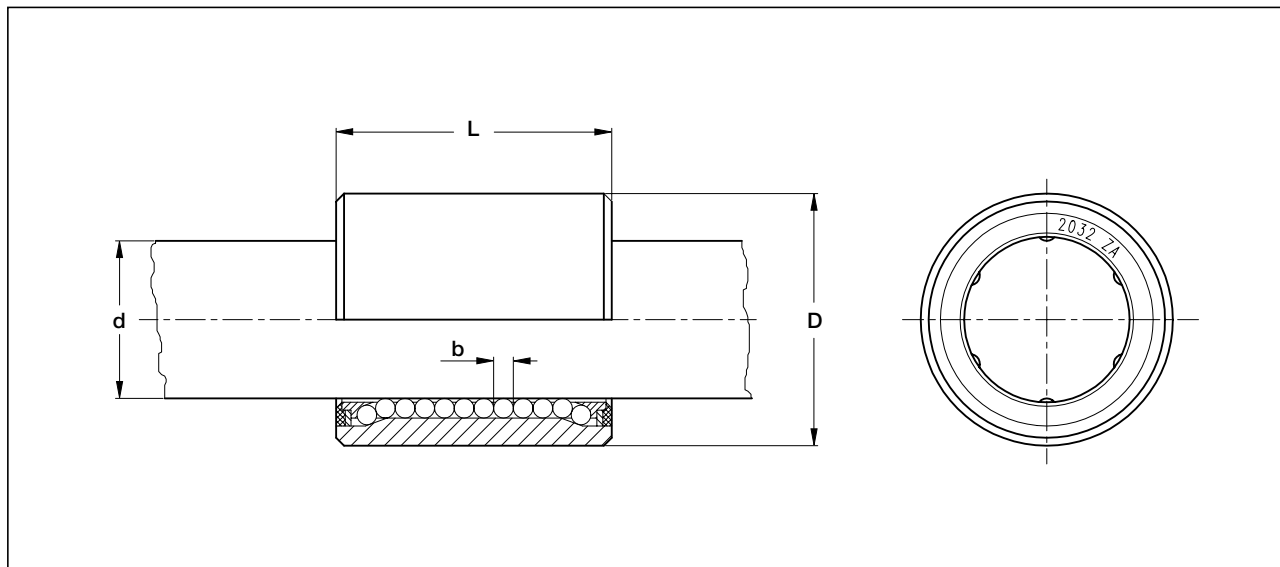
La tolleranza dell'albero consigliata h 6

Temperatura di esercizio -30° +200°C

**SMXX** variante completamente in acciaio inox

I manicotti a sfere **DBL** hanno l'anello esterno realizzato in materiale plastico con incorporati degli inserti in acciaio inox che costituiscono le piste di rotolamento delle sfere.

# Manicotti a sfere STANDARD



Tipo	Dimensioni (mm)							Capacità di carico		Massa (g)
	d	D	L	b	E	e	D1	Statico C <sub>0</sub> (N)	Coefficiente Dinamico Y	
STANDARD * 612	6	12	18	1,588	12	1	11,5	300	0,00333	8
STANDARD * 815	8	15	20	2	14	1	14,5	420	0,00238	14
STANDARD * 816	8	16	20	2	14	1	15,5	420	0,00238	17
STANDARD * 1017	10	17	22	2	16	1	16,4	495	0,00202	18
STANDARD 1222	12	22	27	2,381	20	1,2	21,2	705	0,00141	42
STANDARD * 1222	12	22	28	2	20	1,2	21,2	705	0,00141	42
STANDARD * 1525	15	25	28	2,381	20	1,2	24,2	1.035	0,00096	52
STANDARD * 1626	16	26	30	2,381	20	1,2	25,2	1.095	0,00091	58
STANDARD * 1828	18	28	30	2	20	1,5	27	1.500	0,00066	66
STANDARD * 2032	20	32	35	2,5	25	1,5	30,8	1.860	0,00053	107
STANDARD 2538	25	38	45	3	34	1,75	36,5	2.805	0,00035	177
STANDARD 2540	25	40	45	3	34	1,75	38,5	2.805	0,00035	217
STANDARD 3045	30	45	54	3	42	1,75	43,5	4.125	0,00024	303
STANDARD 3552	35	52	62	3,5	50	2	50,5	5.625	0,00017	453
STANDARD 4060	40	60	72	3,969	60	2	57	7.350	0,00013	725
STANDARD 4567	45	67	80	4,5	66	2,5	64	9.300	0,0001	985
STANDARD 5075	50	75	90	5	74	2,5	72	12.600	0,00007	1.427
STANDARD 6090	60	90	110	6	92	3	-	14.955	0,00006	2.450
STANDARD 70105	70	105	130	7	110	4	-	22.635	0,000044	3.850
STANDARD 80120	80	120	150	8	130	4	-	29.565	0,000033	6.000
STANDARD 90135	90	135	170	9	150	4	-	37.350	0,000026	8.850
STANDARD 100150	100	150	190	10	170	4	-	46.620	0,000021	12.200
STANDARD 125175	125	175	230	10	210	4	-	65.280	0,000015	17.500
STANDARD 150200	150	200	270	10	250	4	-	83.925	0,000011	25.200

\* Variante GBP: con gabbia di guida delle sfere in poliammide

Nota: per le quote E, e, D1 vedere il capitolo "Esecuzioni speciali" a pag. 25.

### Alberi consigliati

Qualità manicotti	Qualità alberi	Tolleranze (µm) secondo le dimensioni dell'albero					
		Ø 6 - 15	Ø 16 - 25	Ø 30 - 50	Ø 60 - 75	Ø 80 - 100	Ø 125 - 150
<b>A</b>	<b>I, IIIR</b>	-5 -9	-5 -9	-5 -10	-5 -11	-5 -12	-5 -20
<b>XA</b>	<b>I, IIIR</b>	-3 -6	-3 -6	-3 -7	-3 -8	-3 -9	-3 -18
<b>ZA</b>	<b>I, IIIR</b>	0 -2	0 -3	0 -4	0 -5	0 -6	0 -10
<b>B</b>	<b>III</b>	h 6	h 6	h 6	h 6	h 6	h 6

### Impiego

I manicotti a sfere consentono movimenti lineari di elevate precisioni, senza limiti di corsa, senza gioco, praticamente senza strisciamento nè usura.

### Classi di precisione

I manicotti **STANDARD** sono prodotti nelle seguenti classi di precisione:

Classe A, B: Ø 6-150 mm

Classe XA, ZA: Ø 25-150 mm

### Caratteristiche tecniche

I manicotti sono provvisti di circuiti di sfere in cui le sfere scorrono liberamente.

La bussola esterna è realizzata in acciaio 100 Cr6 temprato a 63 HRC, rettificata su tutte le superfici e lappata sul diametro interno. Per i manicotti della classe B non è prevista la lappatura.

La gabbia di guida delle sfere è realizzata in ottone e le cave nelle quali scorrono le sfere sono ricavate di fresatura.

### Variante GBP

#### Classi di precisione

Classe XA, ZA: Ø 6-20 mm

(su richiesta può essere fornita la classe A)

#### Caratteristiche tecniche

La bussola esterna è realizzata in acciaio 100 Cr6 temprato a 63 HRC, rettificata su tutte le superfici e lappata sul diametro interno.

La gabbia di guida delle sfere è realizzata in poliammide.

#### Vantaggi

- silenziosità
- scorrevolezza nel funzionamento

#### Temperature ammissibili

-30 °C +80 °C

#### Montaggio

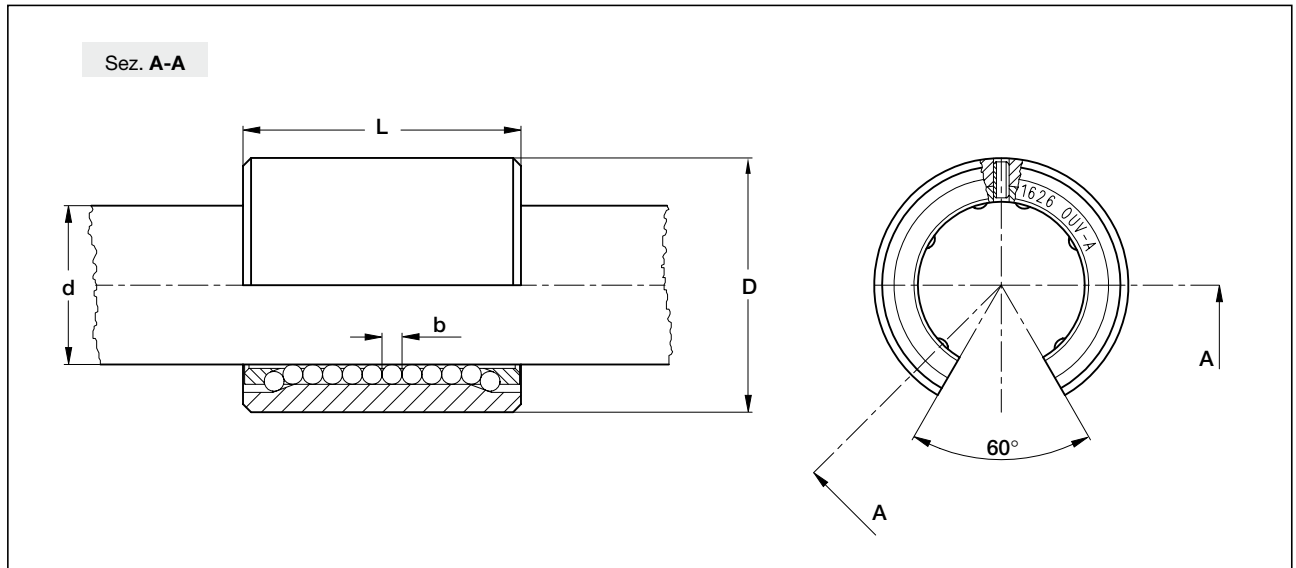
I manicotti possono essere ritenuti nella loro sede mediante battute ricavate nella stessa, flange, coperchi o anelli elastici di spallamento. Possono inoltre essere bloccate nella sede con l'impiego di collanti oppure per interferenza di montaggio.

Per tolleranze di montaggio e informazioni tecniche generali vedere appendice tecnica a pag. 6.

#### Protezioni

Anelli di tenuta J

# Manicotti a sfere aperti OUV



Tipo	Dimensioni (mm)				Circuiti di sfere	Capacità di carico		Massa (g)
	d	D	L	b		Statico C <sub>0</sub> (N)	Coefficiente Dinamico Y	
<b>OUV 612</b>	6	12	18	1,588	4	240	0,00416	7
<b>OUV 815</b>	8	15	20	2	4	330	0,00303	12
<b>OUV 1017</b>	10	17	22	2	4	390	0,00256	16
<b>OUV 1222</b>	12	22	27	2,381	4	555	0,0018	35
<b>OUV 1525</b>	15	25	28	2,381	6	1.650	0,000606	43
<b>OUV 1626</b>	16	26	30	2,381	6	1.740	0,000575	52
<b>OUV 1828</b>	18	28	30	2	6	2.400	0,000417	60
<b>OUV 2032</b>	20	32	35	2,5	6	3.000	0,000333	91
<b>OUV 2540</b>	25	40	45	3	6	4.500	0,000222	180
<b>OUV 3045</b>	30	45	54	3	6	6.600	0,000152	260
<b>OUV 3047</b>	30	47	68	3	8	7.650	0,000134	400
<b>OUV 3552</b>	35	52	62	3,5	6	9.000	0,000111	394
<b>OUV 4060</b>	40	60	72	3,969	6	11.700	0,000085	620
<b>OUV 4567</b>	45	67	80	4,5	6	15.000	0,000067	865
<b>OUV 5075</b>	50	75	90	5	6	20.100	0,00005	1.262
<b>OUV 6090</b>	60	90	110	6	6	24.000	0,000042	2.100
<b>OUV 70105</b>	70	105	130	7	6	36.000	0,000028	3.500
<b>OUV 80120</b>	80	120	150	8	6	47.400	0,000021	5.600
<b>OUV 90135</b>	90	135	170	9	6	60.000	0,000017	8.000
<b>OUV 100150</b>	100	150	190	10	6	75.000	0,000013	10.600

## Alberi consigliati

Qualità manicotti	Qualità alberi	Tolleranze ( $\mu\text{m}$ ) secondo le dimensioni dell'albero				
		$\varnothing 6 - 15$	$\varnothing 15,7 - 25,4$	$\varnothing 30 - 50,8$	$\varnothing 60 - 76,2$	$\varnothing 80 - 101,6$
<b>A</b>	<b>I, IIIR</b>	-5 -9	-5 -9	-5 -10	-5 -11	-5 -12
<b>B</b>	<b>III</b>	h 6	h 6	h 6	h 6	h 6

### Impiego

I manicotti a sfere aperti **OUV** consentono spostamenti lineari di grande precisione, senza limiti di corsa, senza gioco, praticamente senza strisciamento né usura.

L'albero, grazie all'apertura del manicotto, può essere supportato per tutta la sua lunghezza.

### Classi di precisione

Classe B: standard

Classe A: buona

### Caratteristiche tecniche

- realizzati totalmente in metallo
- grande capacità di carico, grazie ad una disposizione ottimale dei circuiti di sfere
- gioco radiale regolabile, in particolare con i supporti SR-OUV e SR-OUV-AL-R.

I manicotti OUV sono provvisti di 4 circuiti di sfere fino al tipo OUV 12 22 compreso. I circuiti sono disposti ciascuno a 45° da una parte e dall'altra rispetto all'asse di simmetria, verticale.

Dal tipo OUV 15 25 al tipo OUV 100 150 i manicotti sono dotati di 6 circuiti di sfere. Tali manicotti quindi ripartiscono i carichi verticali su quattro circuiti di sfere disposti rispettivamente a circa 23° e 67° dall'asse verticale. I due circuiti di sfere nella parte inferiore del manicotto sono disposti a 45° rispetto all'asse verticale di simmetria, come nel manicotto a 4 circuiti.

La bussola esterna del manicotto è realizzata in acciaio da cuscinetti temprato a 63 HRC ed è rettificata su tutte le superfici. I manicotti della classe di precisione A hanno inoltre il diametro interno finito di lappatura.

La gabbia di guida delle sfere è realizzata in ottone e le cave nelle quali scorrono le sfere sono ricavate di fresatura. L'angolo di apertura del manicotto è di 60°.

### Precarico

Una regolazione del gioco radiale od un precarico si possono ottenere prevedendo nel supporto del manicotto delle viti di regolazione.

Una regolazione del gioco è inoltre possibile impiegando i supporti SR-OUV in acciaio appositamente realizzati per questo tipo di manicotti. Con i supporti SR-OUV la regolazione si effettua per mezzo delle 2 viti di bloccaggio del manicotto nel supporto stesso.

### Temperature ammissibili

Essendo privo di particolari in materiale sintetico, il manicotto aperto può essere impiegato a temperatura compresa fra -30° e +200 °C.

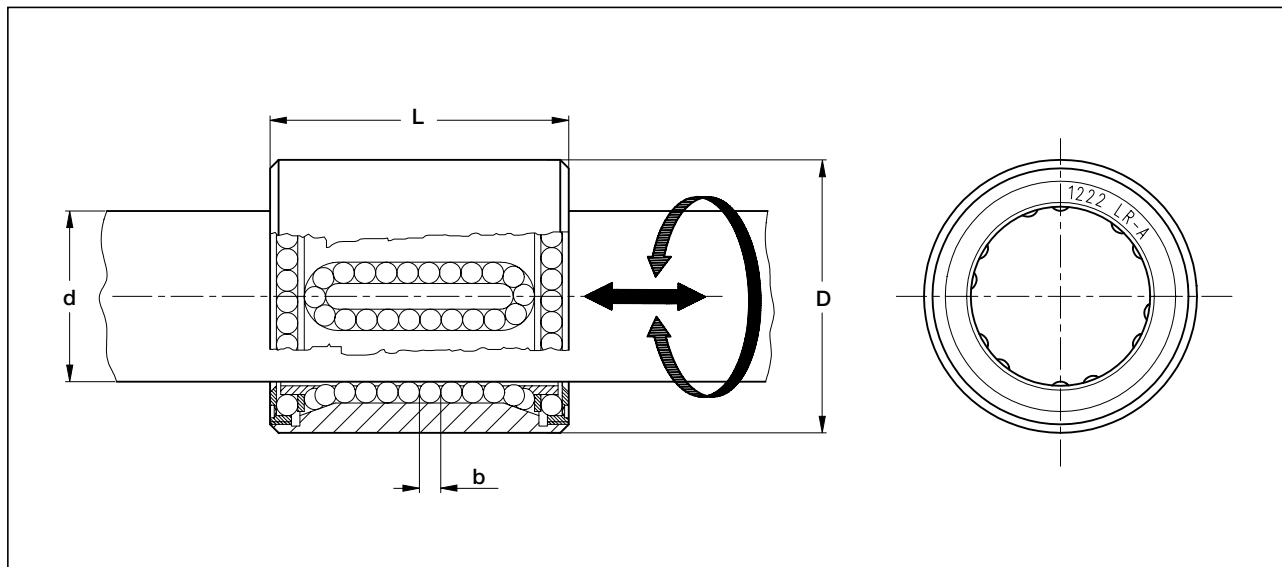
In presenza di anelli di tenuta, la massima temperatura ammissibile è di 100 °C.

### Protezioni

Anelli di tenuta J-OUV



# Manicotti a sfere roto-traslanti massicci LR



Tipo	Dimensioni (mm)				Capacità di carico		Massa (g)
	d	D	L	b	Statico C <sub>0</sub> (N)	Coefficiente dinamico Y	
<b>LR 1222</b>	12	22	27	2	500	0,0071	45
<b>LR 2032</b>	20	32	35	2,5	1.240	0,00265	110
<b>LR 3045</b>	30	45	54	3	2.750	0,0012	317
<b>LR 4060</b>	40	60	72	3,969	4.900	0,00065	750
<b>LR 5075</b>	50	75	90	5	8.400	0,0004	1.478
<b>LR 6090</b>	60	90	110	6	9.970	0,00034	2.650

## Alberi consigliati

Qualità manicotti	Qualità alberi	Tolleranze (µm) secondo le dimensioni dell'albero			
		Ø 12	Ø 20	Ø 30 - 50	Ø 60
<b>A</b>	<b>I, IIIR</b>	-5 -9	-5 -9	-5 -10	-5 -11
<b>ZA</b>	<b>I, IIIR</b>	0 -2	0 -3	-0 -4	
<b>B</b>	<b>III</b>	h 6	h 6	h 6	h 6

## Impiego

I manicotti a sfere tipo **LR** permettono movimenti di traslazione e di rotazione con precisione molto elevata, senza limiti di corsa, senza gioco e praticamente senza strisciamento nè usura.

Sono preferibili ai manicotti tipo BIMO quando sia richiesta una elevata precisione ed un ingombro ridotto. Per contro ammettono un carico più contenuto ed una minore velocità di rotazione.

## Classi di precisione

I manicotti tipo LR sono prodotti nelle seguenti classi di precisione:

- Classe B: standard
- Classe A: buona
- Classe ZA: super precisa

## Caratteristiche tecniche

- la gabbia di guida delle sfere è libera di ruotare
  - gli anelli laterali in acciaio fungono da fermi per le sfere
  - nella qualità ZA sono lappate anche le piste di ritorno
- Il manicotto è composto da un anello esterno in acciaio da

cuscinetti temprato a 63 HRC, rettificato (classe B) e lappato (classe A), da una gabbia in ottone per la guida degli 8 circuiti di sfere e da due reggispinta a sfere per mantenere la gabbia vincolata assialmente all'anello esterno, ma libera di ruotare all'interno di esso.

Per maggiori dettagli, contattare il servizio tecnico Nadella.

## Temperature ammissibili

-30 °C +140 °C

## Protezioni

Anelli di tenuta J

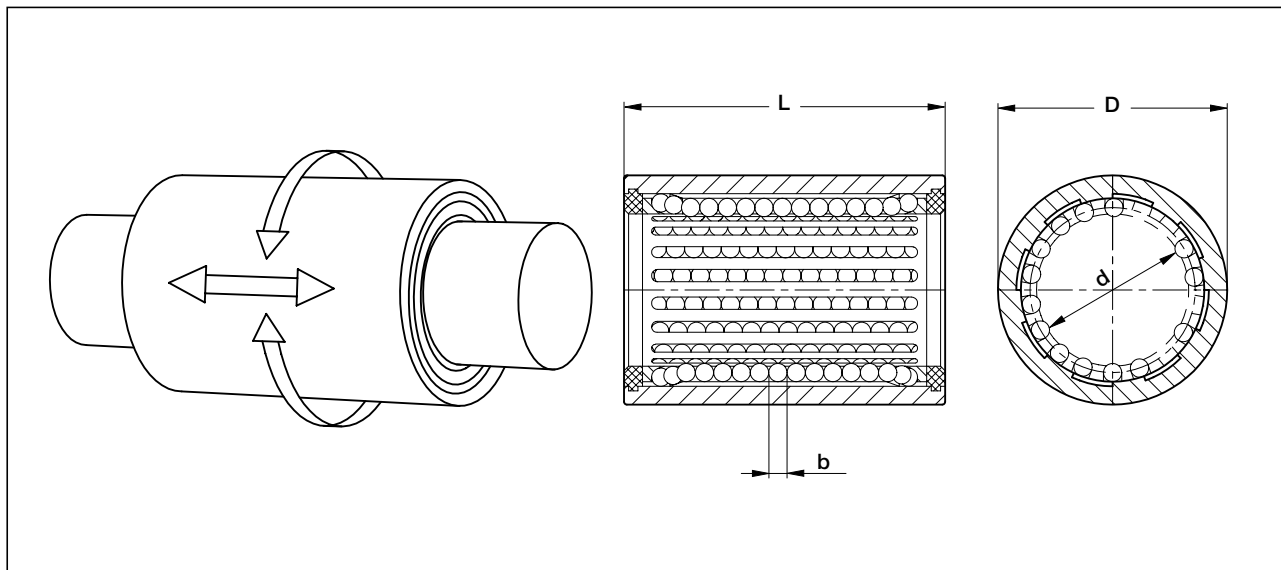
## Montaggio

I manicotti possono essere ritenuti nella loro sede median-te spallamenti, flange, coperchi od anelli elastici di spalla-mento.

Possono inoltre essere ritenuti mediante collanti opportuni o per interferenza di montaggio.

Altre dimensioni su richiesta.

# Manicotti a sfere roto-traslanti compatti LCR



Tipo	Dimensioni (mm)				Velocità di rotazione (min <sup>-1</sup> )	Capacità di carico		Massa (g)
	d	D	L	b		Statico C <sub>0</sub> (N)	Coefficiente dinamico Y	
<b>LCR 8</b>	8	14	23	1,5	750	210	0,04762	14
<b>LCR 10</b>	10	16	26	1,5	600	240	0,04167	19
<b>LCR 12</b>	12	19	31	1,75	500	540	0,01852	31
<b>LCR 16</b>	16	25	35	2,381	375	890	0,01124	60
<b>LCR 20</b>	20	30	42	2,5	300	1.090	0,00917	100
<b>LCR 25</b>	25	37	54	3	240	1.320	0,00658	200
<b>LCR 30</b>	30	42	64	3	200	1.840	0,00543	270
<b>LCR 40</b>	40	55	78	3,5	150	3.200	0,00313	565

## Impiego

I manicotti a sfere **LCR** sono realizzati per movimenti di traslazione e rotazione.

I due movimenti possono essere distinti o contemporanei.

## Classi di precisione

Classe BA: tolleranze ISO

## Caratteristiche tecniche

- lunga durata
- dimensioni ridotte
- anelli assiali di ritenuta in poliammide

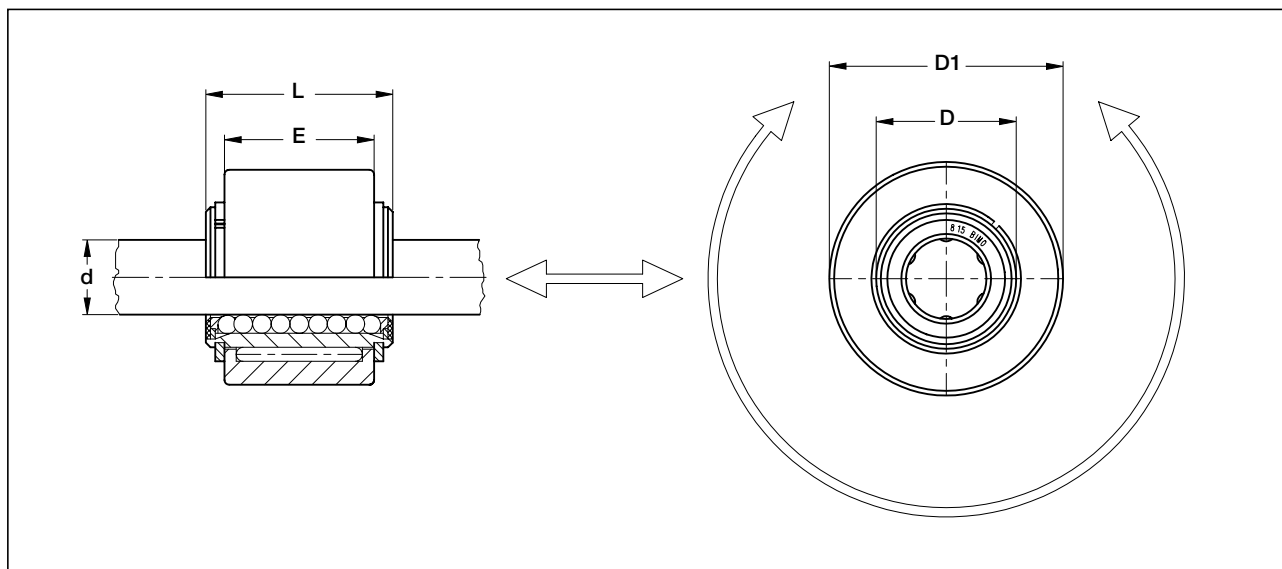
## Temperature ammissibili

-30 °C +80 °C

## Alberi consigliati

Qualità III - h6

# Manicotti a sfere per movimenti di traslazione e rotazione **BIMO**



Tipo	Dimensioni (mm)					Velocità di rotazione (min <sup>-1</sup> )	Capacità di carico		Massa (g)
	d	D	D1	L	E		Statico C <sub>0</sub> (N)	Coefficiente dinamico Y	
<b>BIMO 612</b>	6	12	19	18	12	26.000	300	0,00333	20
<b>BIMO 815</b>	8	15	23	20	16	23.000	420	0,00238	35
<b>BIMO 1017</b>	10	17	25	22	16	22.000	495	0,00202	42
<b>BIMO 1222</b>	12	22	30	27	20	18.000	705	0,00142	80
<b>BIMO 1525</b>	15	25	33	28	20	16.000	1.035	0,000966	94
<b>BIMO 2032</b>	20	32	42	35	30	13.000	1.860	0,000538	210
<b>BIMO 2540</b>	25	40	50	45	30	10.000	2.805	0,000357	345
<b>BIMO 3045</b>	30	45	55	54	30	9.000	4.125	0,000242	445
<b>BIMO 3552</b>	35	52	68	62	22	7.500	5.625	0,000178	655
<b>BIMO 4060</b>	40	60	72	72	35	6.500	7.350	0,000136	985
<b>BIMO 5075</b>	50	75	92	90	35	5.500	12.600	0,000079	1.900
<b>BIMO 6090</b>	60	90	110	110	35	4.400	14.955	0,000067	3.100

## Alberi consigliati

Qualità manicotti	Qualità alberi	Tolleranze (µm) secondo le dimensioni dell'albero					
		Ø 6 - 15	Ø 20 - 25	Ø 30 - 50	Ø 60 - 70	Ø 80 - 100	Ø 125
<b>A</b>	<b>I, IIR</b>	-5 -9	-5 -9	-5 -10	-5 -11	-5 -12	-5 -20

## Impiego

I manicotti a sfere **BIMO** consentono movimenti di traslazione e rotazione con elevata precisione, senza gioco, praticamente senza strisciamento nè usura.

## Classi di precisione

I manicotti tipo BIMO sono prodotti esclusivamente in classe di precisione A (buona).

## Caratteristiche tecniche

I manicotti a sfere BIMO sono composti da un manicotto per movimenti assiali sul quale è montato un cuscinetto a rullini ritenuto su ciascun lato da un anello elastico di spal-

lamento alloggiato in una sede opportunamente ricavata sul diametro esterno del manicotto.

## Temperature ammissibili

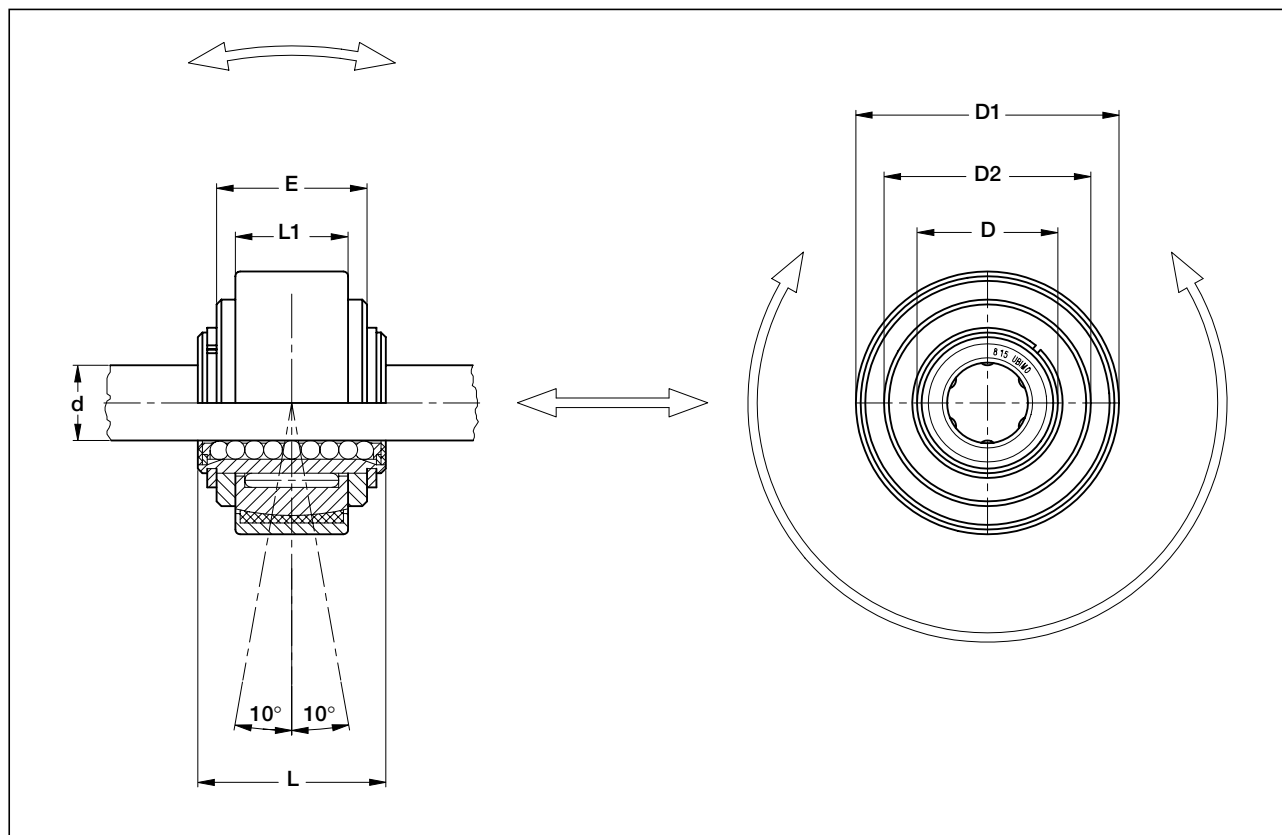
-30 °C +80 °C

## Tolleranze consigliate per la sede

H7 per montaggio su macchine di precisione standard  
K6 per montaggi di precisione.

Altre dimensioni ed esecuzioni su richiesta.  
Possono essere forniti provvisti anche di 2 cuscinetti a rullini.

# Manicotti a sfere auto-allineanti per movimenti di traslazione e rotazione **UBIMO**



Tipo	Dimensioni (mm)							Velocità di rotazione (min <sup>-1</sup> )	Capacità di carico		Massa (g)
	d	D	D1	D2	L	L1	E		Statico C <sub>0</sub> (N)	Coefficiente dinamico Y	
<b>UBIMO 815</b>	8	15	28	22	20	12	16	23.000	420	0,00238	52
<b>UBIMO 1525</b>	15	25	42	-	28	20	20	16.000	1.035	0,00097	162
<b>UBIMO 2540</b>	25	40	55	48	45	20	30	10.000	2.805	0,00036	345
<b>UBIMO 3045</b>	30	45	62	52	54	20	30	9.000	4.125	0,00024	522

## Alberi consigliati

Qualità manicotti	Qualità alberi	Tolleranze (µm) secondo le dimensioni dell'albero		
		Ø 6 - 15	Ø 25	Ø 30
<b>A</b>	<b>I, IIIR</b>	-5 -9	-5 -9	-5 -10

## Impiego

I manicotti a sfere **UBIMO**, oltre a permettere movimenti assiali e di rotazione, sono auto-allineanti. L'angolo di oscillazione consentito è di  $\pm 10^\circ$ .

## Classi di precisione

Anche i manicotti tipo **UBIMO** sono realizzati esclusivamente in classe di precisione A (buona).

## Caratteristiche tecniche

**UBIMO** è composto da un manicotto a sfere sul quale è montato un cuscinetto a rullini provvisto di anello esterno "a rotula", tenuto in posizione mediante 2 anelli elastici di spallamento.

## Temperature ammissibili

-30 °C +80 °C

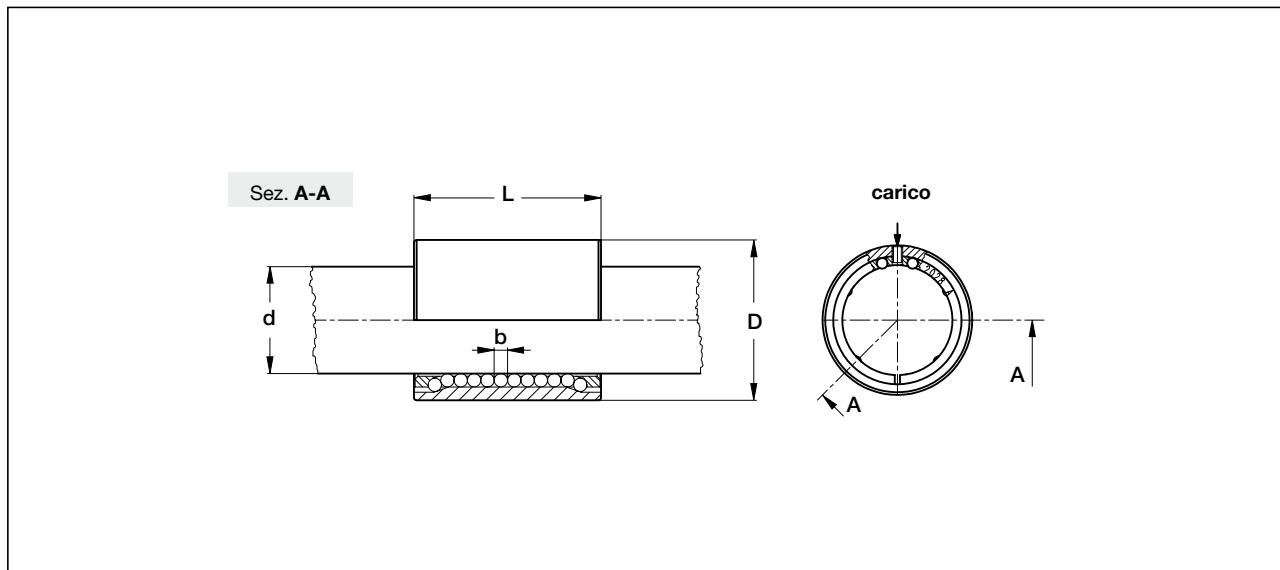
## Montaggio

Il manicotto può essere fissato mediante coperchi o anelli di arresto oppure può essere incollato o montato con interferenza.

## Tolleranze consigliate per la sede

H7 per montaggio su macchine di precisione standard  
K6 per montaggi di precisione.

# Manicotti a sfere **COMPACT**



Tipo	Dimensioni (mm)				Circuiti di sfere	Capacità di carico		Massa (g)
	d	D	L	b		Statico $C_0$ (N)	Coefficiente dinamico Y	
<b>COMPACT 1219</b>	12	19	28	2	6	710	0,00141	30
<b>COMPACT 1624</b>	16	24	30	2	6	1.100	0,00091	50
<b>COMPACT 2028</b>	20	28	30	2	6	1.800	0,00056	60
<b>COMPACT 2535</b>	25	35	40	2,5	6	2.800	0,00035	126
<b>COMPACT 3040</b>	30	40	50	2,5	8	4.100	0,00024	186
<b>COMPACT 4052</b>	40	52	60	3	8	7.300	0,00014	330

## Alberi consigliati

Qualità manicotti	Qualità alberi	Tolleranze ( $\mu\text{m}$ ) secondo le dimensioni dell'albero		
		$\varnothing 12$	$\varnothing 16 - 25$	$\varnothing 30 - 40$
<b>A</b>	<b>I, IIIR</b>	-5 -9	-5 -9	-5 -10
<b>XA</b>	<b>I, IIIR</b>	-3 -6	-3 -6	-3 -7
<b>B</b>	<b>III</b>	h 6	h 6	h 6

## Impiego

I manicotti a sfere **COMPACT** sono particolarmente indicati per applicazioni che richiedono ingombri ridotti.

## Classi di precisione

Classe A: buona (su richiesta)  
Classe XA: precisa (su richiesta)  
Classe B: standard

## Caratteristiche tecniche

- interamente in metallo
- gabbia di guida delle sfere in ottone massiccio fresato
- circuiti di sfere simmetrici all'asse del carico, disposti per sopportare un carico massimo

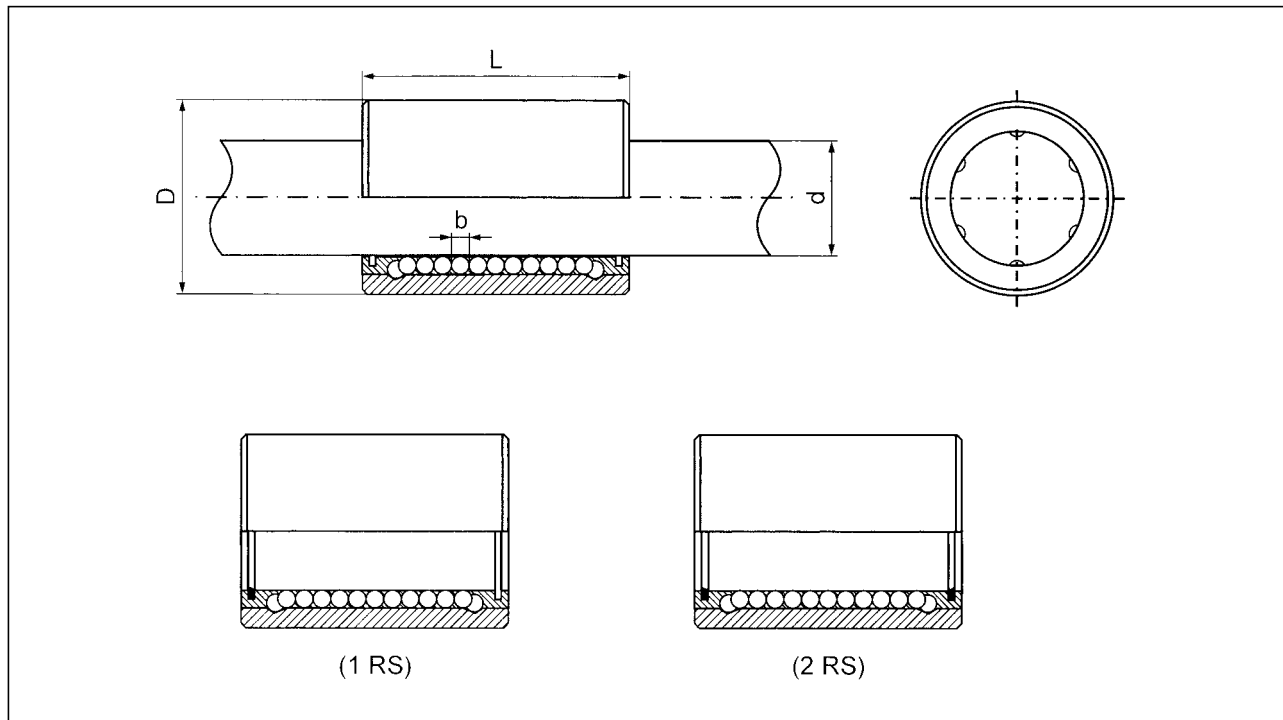
## Protezioni

Anelli di tenuta J

## Temperature ammissibili

-30 °C +200 °C (senza anelli di tenuta)

# Manicotti a sfere **COMPACT GBP**



## Variante GBP: con gabbia di guida delle sfere in poliammide

Tipo	Dimensioni (mm)				Circuiti di sfere	Capacità di carico		Massa (g)
	d	D	L	b		Statico C <sub>0</sub> (N)	Coefficiente dinamico Y	
<b>GBP 1219</b>	12	19	28	2	6	705	0,00141	20
<b>GBP 1624</b>	16	24	30	2,381	6	890	0,00112	34
<b>GBP 2028</b>	20	28	30	2,381	6	910	0,00109	38
<b>GBP 2535</b>	25	35	40	3,175	7	1.730	0,00057	74
<b>GBP 3040</b>	30	40	50	3,175	8	2.780	0,00036	110

## Alberi consigliati

Qualità manicotti	Qualità alberi	Tolleranze (µm) secondo le dimensioni dell'albero		
		∅ 12	∅ 16 - 25	∅ 30 - 40
<b>A</b>	<b>I, IIIR</b>	-5 -9	-5 -9	-5 -10
<b>XA</b>	<b>I, IIIR</b>	-3 -6	-3 -6	-3 -7
<b>B(BA)</b>	<b>III</b>	h 6	h 6	h 6

## Impiego

I manicotti a sfere **COMPACT** sono particolarmente indicati per applicazioni che richiedono ingombri ridotti.

## GBP

### Classi di precisione

Classe BA: tolleranze ISO

Classe A: buona

Classe XA: precisa

## Caratteristiche tecniche

La bussola esterna è realizzata in acciaio 100 Cr6 temprato a 63 HRC, rettificato (classe BA) su tutte le superfici e lappata sul diametro interno (classe A, XA). La gabbia di guida delle sfere è realizzata in poliammide 66. I circuiti di sfere sono disposti simmetricamente per un carico costante. Le tenute sono integrate con il manicotto senza influenzarne la lunghezza.

## Protezioni

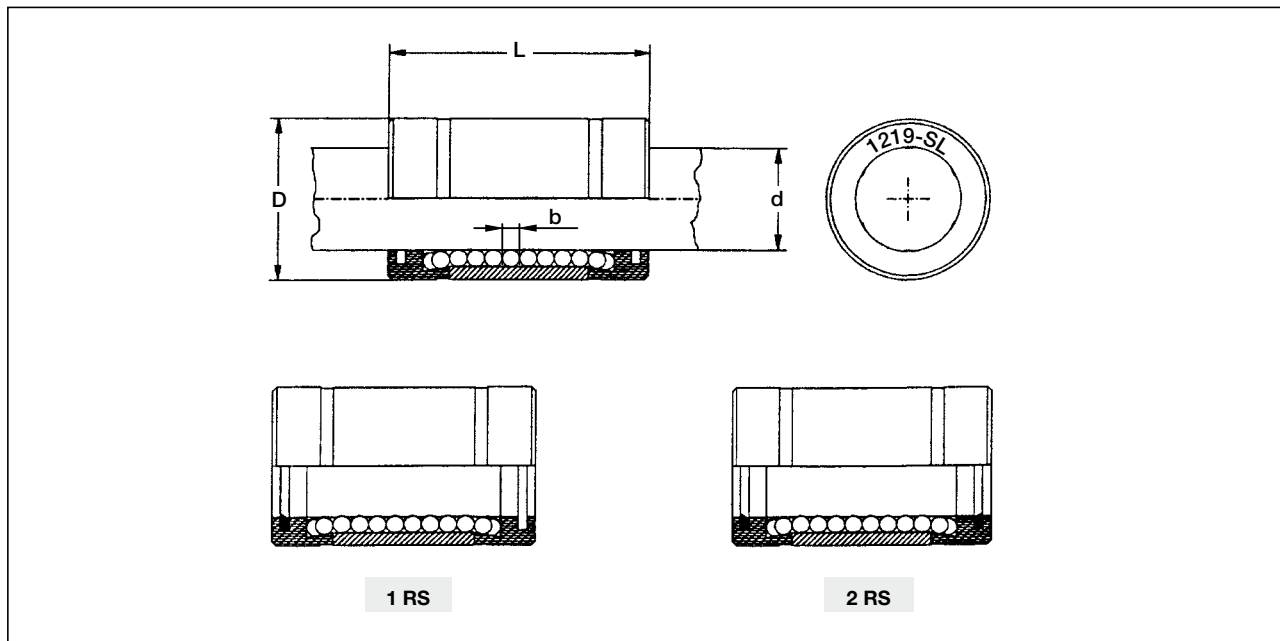
1 tenuta incorporata 1 RS

2 tenute incorporate 2 RS

## Temperature ammissibili

-30 °C +80 °C

# Manicotti assiali compatti SL



Tipo	Dimensioni (mm)				Circuiti di sfere	Capacità di carico		Massa (g)
	d	D	L	b		Statico C <sub>0</sub> N	Coefficiente dinamico Y	
<b>SL 1219</b>	12	19	28	2	6	674	0,00148	18
<b>SL 1222</b>	12	22	32	2	6	710	0,00141	38
<b>SL 1624</b>	16	24	30	2,381	6	845	0,001183	24
<b>SL 1626</b>	16	26	36	2,381	6	1.100	0,00091	48
<b>SL 2028</b>	20	28	30	2,381	6	864	0,001157	26
<b>SL 2032</b>	20	32	45	3	6	1.800	0,000555	80
<b>SL 2535</b>	25	35	40	3,175	7	1.650	0,000606	60
<b>SL 2540</b>	25	40	58	3,175	6	2.800	0,000357	180
<b>SL 3040</b>	30	40	50	3,175	8	2.640	0,000378	
<b>SL 3047</b>	30	47	68	3,969	6	4.100	0,000243	

## Impiego

Il manicotto assiale **SL** è realizzato per un impiego razionale ed economico, in cui le esigenze principali sono:

- grande affidabilità
- ingombro ridotto
- buona rigidità e precisione
- ridotta massa in movimento
- costo ridotto
- montaggio semplificato (autobloccante)

## Classi di precisione

Classe BA: tolleranze ISO

## Caratteristiche tecniche

Il corpo principale è realizzato in acciaio temprato con durezza di 65 HRC e rettificato.

La gabbia di guida delle sfere è in poliammide 66.

Gli anelli alle estremità sono in poliammide con cava per l'inserimento degli schermi di tenuta.

## Sfere di precisione

Gli anelli alle estremità hanno un diametro esterno leggermente maggiorato rispetto al diametro nominale, che determina la ritenuta assiale nella sede, senza necessità di ulteriori anelli di bloccaggio.

## Protezioni

- 1 schermo di tenuta incorporato 1RS
- 2 schermi di tenuta incorporati 2RS

## Alberi consigliati

Qualità III (h 6)

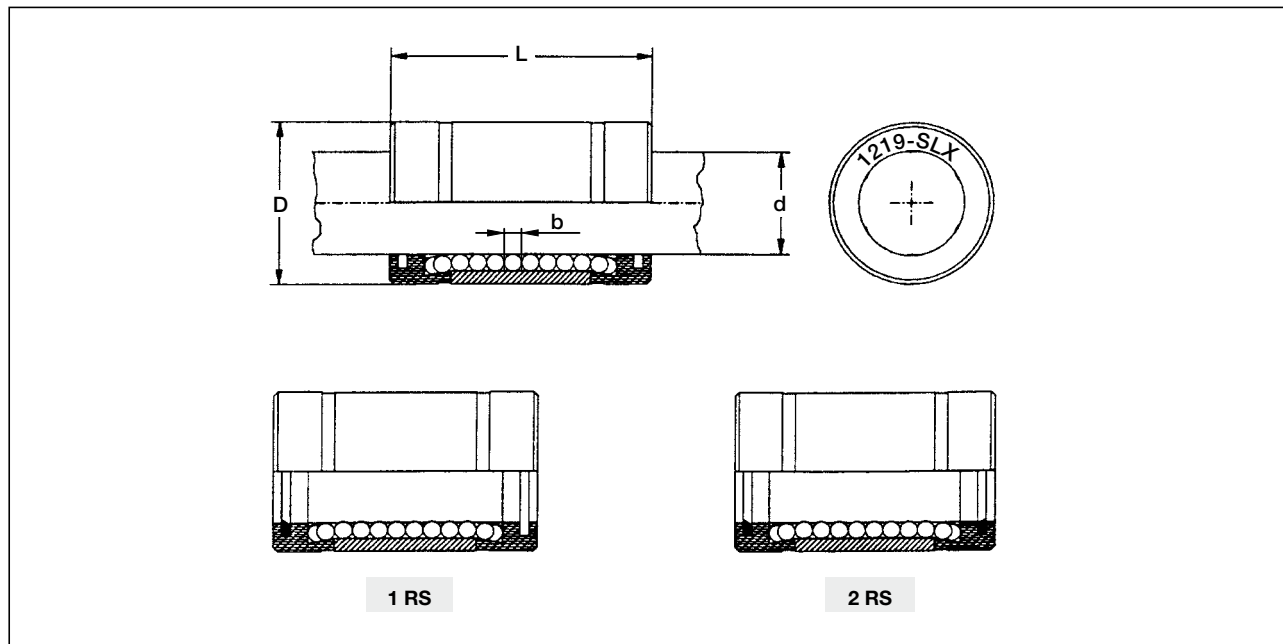
## Tolleranza consigliata per la sede

H7

## Temperature ammissibili

-30 °C +80 °C

# Manicotti assiali compatti in acciaio inox **SLX**



Tipo	Dimensioni (mm)				Circuiti di sfere	Capacità di carico		Massa (g)
	d	D	L	b		Statico C <sub>0</sub> N	Coefficiente dinamico Y	
<b>SLX 1219</b>	12	19	28	2	6	550	0,001818	18
<b>SLX 1222</b>	12	22	32	2	6	570	0,001754	38
<b>SLX 1624</b>	16	24	30	2,381	6	670	0,001492	24
<b>SLX 1626</b>	16	26	36	2,381	6	880	0,001136	48
<b>SLX 2028</b>	20	28	30	2,381	6	690	0,001449	26
<b>SLX 2032</b>	20	32	45	3	6	1.400	0,000714	80

## Impiego

Il manicotto assiale **SL** è realizzato per un impiego razionale ed economico, in cui le esigenze principali sono:

- resistenza alla corrosione
- grande affidabilità
- buona rigidità e precisione
- montaggio semplificato (autobloccante)

## Classi di precisione

Classe BA: tolleranze ISO

## Caratteristiche tecniche

Il corpo principale è realizzato in acciaio inossidabile temprato con durezza di 58 HRC e rettificato.

La gabbia di guida delle sfere è in poliammide 66.

Gli anelli alle estremità sono in poliammide.

Sfere di precisione in acciaio inossidabile.

Gli anelli alle estremità hanno un diametro esterno leggermente maggiorato rispetto al diametro nominale, che determina la ritenuta assiale nella sede, senza necessità di ulteriori anelli di bloccaggio.

## Protezioni

1 schermo di tenuta incorporato 1RS

2 schermi di tenuta incorporati 2RS

## Alberi consigliati

Qualità III (h 6)

## Tolleranza consigliata per la sede

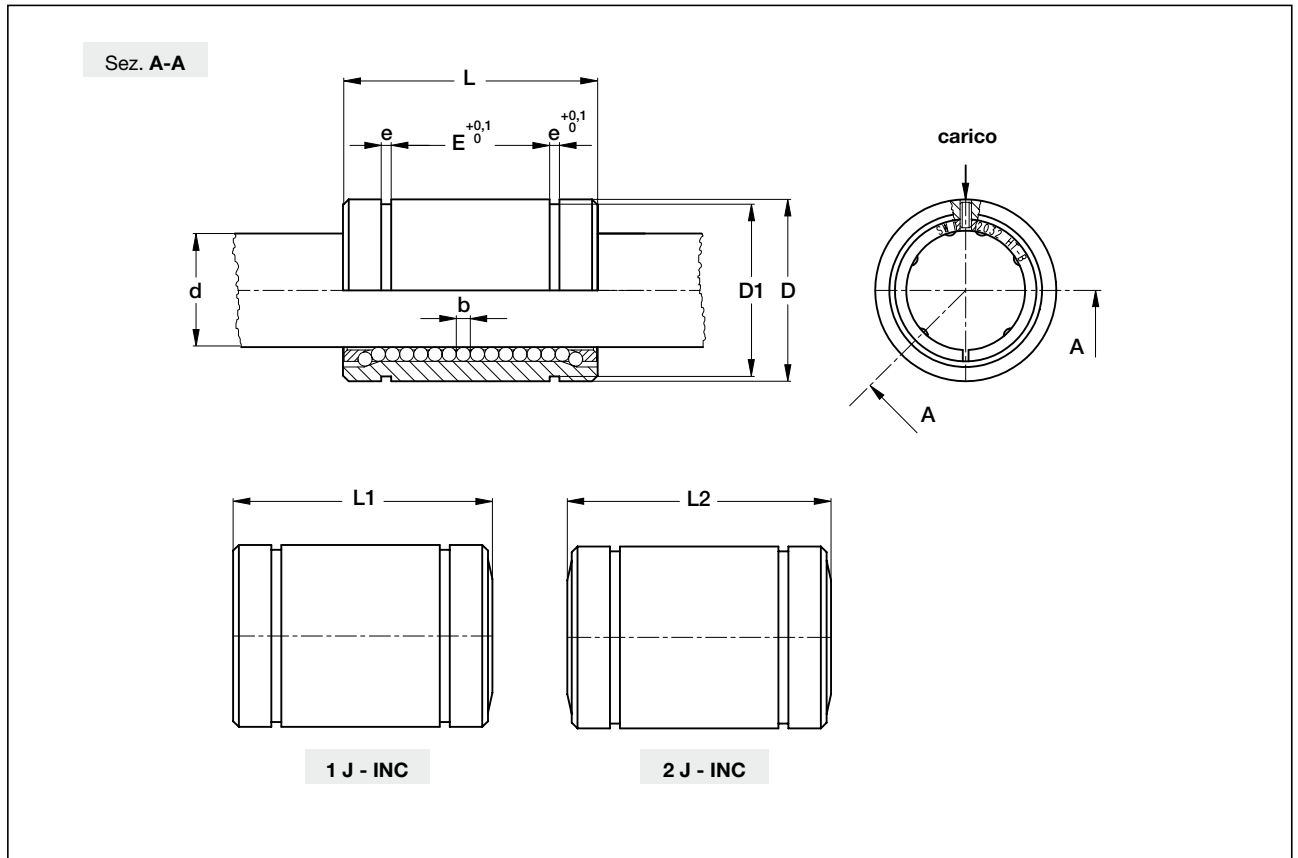
H7

## Temperature ammissibili

-30 °C +80 °C



# Manicotti a sfere per alte temperature HT



Tipo	Dimensioni (mm)									Circuiti di sfere	Capacità di carico		Massa (g)
	d	D	L	b	E	e	D1	L1	L2		Statico C <sub>0</sub> (N)	Coefficiente dinamico Y	
HT 816	8	16	25	2	14	1	15,2	25,7	26,4	4	340	0,002941	21
HT 1222	12	22	32	2,381	20	1,2	21,2	32,7	33,4	6	780	0,001282	49
HT 1626	16	26	36	2,381	22	1,2	24,9	36,8	37,6	6	1.740	0,000575	69
HT 2032	20	32	45	2,5	28	1,75	30,3	45,8	46,6	6	3.000	0,000333	137
HT 2540	25	40	58	3	40	1,75	37,5	58,8	59,6	6	4.500	0,000222	279
HT 3047	30	47	68	3	48	1,75	44,5	68,9	69,8	8	7.650	0,000131	415

## Alberi consigliati

Qualità manicotti	Qualità alberi	Tolleranze (µm) secondo le dimensioni dell'albero		
		Ø 8 - 12	Ø 16 - 25	Ø 30
A	I, IIIR	-5 -9	-5 -9	-5 -10
XA	I, IIIR	-3 -6	-3 -6	-3 -7
B	III	h 6	h 6	h 6

## Impiego

Questi manicotti sono particolarmente indicati per applicazioni che richiedono un'elevata capacità di carico ed elevate temperature di esercizio.

- i circuiti delle sfere sono simmetrici per sopportare un carico massimo
- la spina elastica di fissaggio è utilizzabile come ingrassatore

## Classi di precisione

Classe A: buona  
Classe XA: precisa  
Classe BA: tolleranze ISO

## Protezioni

Anelli di tenuta J-INC incorporati  
Anelli di tenuta J

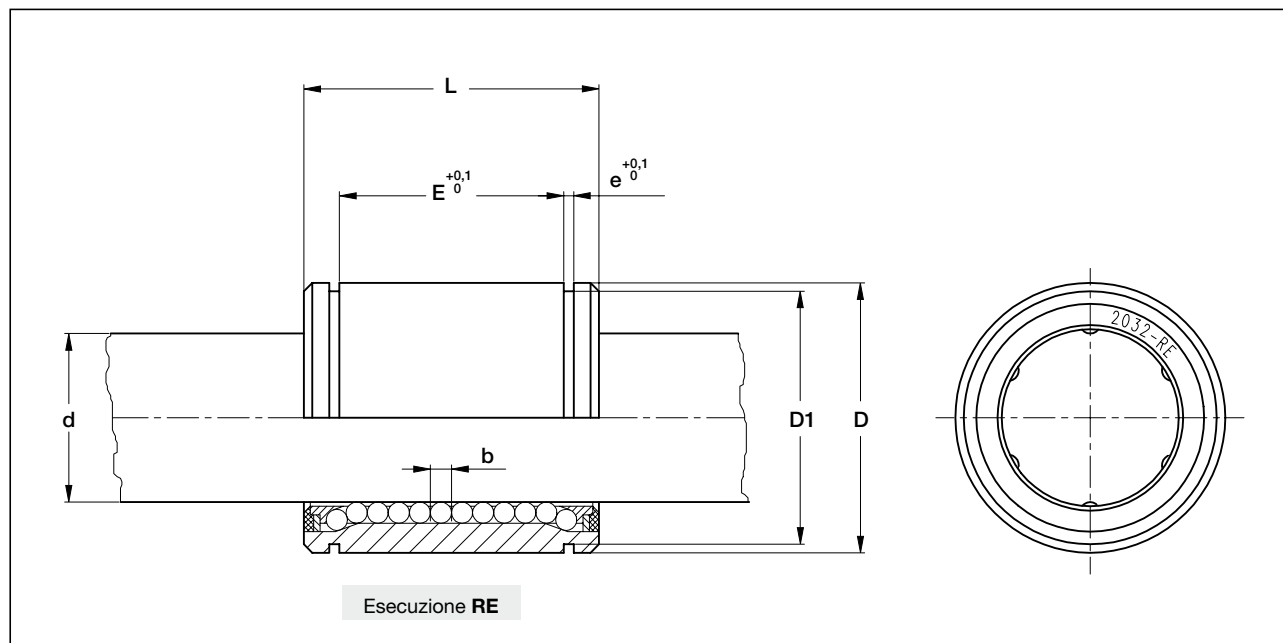
## Caratteristiche tecniche

- interamente in metallo

## Temperature ammissibili

-30 °C +200 °C (senza anelli di tenuta)

# Esecuzioni speciali



## RE

Con cave esterne per montaggio mediante anelli elastici di spallamento.

## BL

Con anello di chiusura, fra anello esterno e gabbia, di ottone MS 60 PB DIN 17660, per impiego in condizioni particolari ed in ambienti dove è proibitivo l'impiego di materiale plastico.

Per temperature fino a 140 °C.

## Inox

Con anello esterno, sfere ed anelli di centraggio fra anello esterno e gabbia in acciaio inossidabile AISI 440 B DIN 1.4112.

Gabbia e anelli di chiusura fra anello esterno e gabbia standard.

## Tutto-inox

Con anello esterno, gabbia, sfere ed anello di chiusura in acciaio inossidabile AISI 440 B DIN 1.4112.

Da non usare in presenza di acqua demineralizzata.

## Inox-Bronzo-Alluminio

Con anello esterno e sfere in acciaio inossidabile.

Gabbia e anello di chiusura in bronzo-alluminio DIN 17665.

Resiste all'acqua di mare meglio della versione **tutto-inox**.

## CHR

Con gabbia provvista di rivestimento di cromo duro per velocità elevate.

## Dimensioni in pollici

I manicotti assiali STANDARD ed OUV sono disponibili anche nelle serie con dimensioni in pollici.



# Alberi di precisione



**NADELLA**

# Alberi di precisione

## Impiego

Sono utilizzati nella costruzione di macchine in generale con manicotti a sfere oppure senza, come guide rettilinee, alberi di cambi di velocità, di riduttori, di motori, come steli di stantuffi idraulici o pneumatici, mandrini e ovunque si richieda elevata resistenza all'usura.

Per gli alberi standard, impiegati in condizioni normali, è consigliabile un film di olio protettivo.

Gli alberi cromati sono utilizzati in condizioni ambientali difficili, con presenza di umidità oppure a secco.

Gli alberi inox sono invece consigliati per applicazioni in ambienti particolarmente difficili, poiché sono resistenti agli acidi e alla corrosione.

## Esecuzioni

Alberi standard in 3 classi di precisione  
 Alberi cavi in 3 classi di precisione  
 Alberi inox in 3 classi di precisione  
 Alberi cromati (da 5 a 10 µm) in classi di precisione III - h7

Per lunghezze superiori allo standard massimo indicato in tabella, gli alberi possono essere assemblati di testa tramite una spina centrale e allineati con un alesaggio a supporti concentrici. Su richiesta sono fornibili inoltre alberi con diametri in tolleranze particolari o con lavorazioni supplementari come forature radiali o assiali, maschiature, torniture, filettature interne, esterne o d'estremità, rettifiche o altro. Gli alberi possono essere forniti anche in materiali diversi dallo standard. Sono disponibili tutti i diametri di uso corrente fino a 200 mm.

Su richiesta possono essere forniti diametri con dimensioni in pollici.

Materiali standard	
acciaio da cuscinetti	DIN 100 Cr 6 1.3505
acciaio temprato	DIN Cf 53 1.213
acciaio cromato duro	DIN Cf 53
acciaio inossidabile	DIN X90CrMoV18 1.4112

## Profondità di tempra

Dal diametro 6 al 25,4 mm: 1,5 mm  
 Dal diametro 30 al 150 mm: da 2 a 4 mm

## Rettilineità

Qualità I 0,004 mm massimo per 100 mm  
 Qualità III e IIIR 0,2 mm massimo per 1.000 mm

Classi di precisione		Qualità consigliata manicotti
I	qualità elevata, tempra ad induzione, rettifica sui centri, lappatura	A-XA-ZA*
II	qualità buona, tempra a cuore, rettifica senza centri, lappatura, tolleranza ± 0,002 (h5 su richiesta)	
III	qualità buona, tempra ad induzione, rettifica senza centri, tolleranza h6	B*
IIIR	qualità III migliorata con lappatura	A-X-ZA*
Cavi	disponibili nelle stesse classi di precisione degli alberi	in funzione della qualità * dell'albero prescelta

\* Per le tolleranze, vedere il capitolo "Tolleranze di costruzione e di montaggio" a pag. 9

## Massa al metro degli alberi

∅	6	8	10	12	15	16	17	18	20	25	30	35
Kg	0,22	0,39	0,62	0,89	1,39	1,58	1,78	2	2,47	3,85	5,55	7,55
∅	40	45	50	60	70	80	90	100	125	150	175	200
Kg	9,87	12,48	15,41	22,22	30,2	39,5	49,9	61,7	96,4	138,82	188,56	246,8

## Freccia degli alberi

Per garantire un buon funzionamento, la freccia di flessione degli alberi deve essere più piccola possibile.

Per l'impiego con manicotti a sfere è ammissibile una freccia massima uguale a 0,01 mm sulla lunghezza delle sfere portanti del manicotto stesso, in qualità standard.

I casi più comuni di deformazione sono rappresentati in figura in cui:

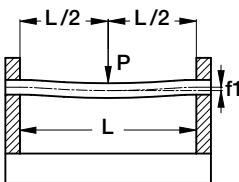
f = freccia di flessione (in mm)

P = carico (in kg)

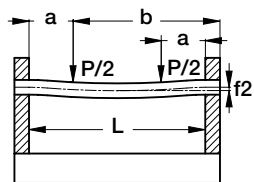
L = distanza fra i supporti dell'albero (in mm)

D = diametro dell'albero (in mm)

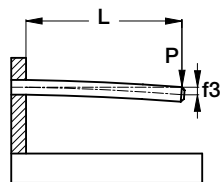
Il modulo di elasticità dell'acciaio è 220.000 N/mm<sup>2</sup>.



$$f_1 = \frac{P \cdot L^3}{211.000 \cdot D^4}$$

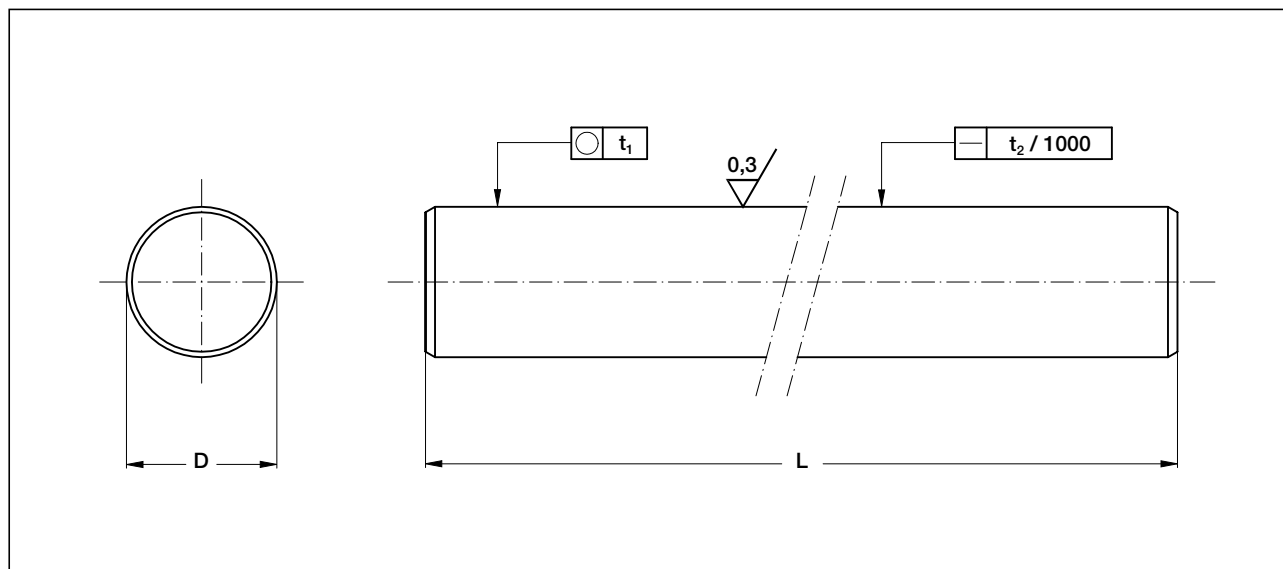


$$f_2 = \frac{P \cdot a^2 (3b - a)}{52.800 \cdot D^4}$$



$$f_3 = \frac{P \cdot L^3}{3.300 \cdot D^4}$$

# Alberi di guida **A**



Tipo	Diametro D (mm)	Tolleranza ( $\mu\text{m}$ )		Profondità di tempra min (mm)	Circolarità $t_1$		Rettilineità $t_2$ (mm/m)	Lunghezza max L (m)	Massa (kg/m)
		h6	h7		h6 ( $\mu\text{m}$ )	h7 ( $\mu\text{m}$ )			
A5	5	0- 8	-	0,5	4	-	0,3	3,8	0,15
A6	6	0- 8	-	0,5	4	-	0,3	3,8	0,22
A8	8	0- 9	0-15	0,5	5	8	0,3	3,8	0,39
A10	10	0- 9	0-15	0,5	5	8	0,3	3,8	0,61
A12	12	0-11	0-18	0,8	6	9	0,2	6	0,89
A14	14	0-11	0-18	0,8	6	9	0,2	6	1,21
A15	15	0-11	0-18	0,8	6	9	0,2	6	1,37
A16	16	0-11	0-18	0,8	6	9	0,2	6	1,57
A18	18	0-11	0-18	0,8	6	9	0,2	6	1,98
A20	20	0-13	0-21	1,2	7	11	0,2	6	2,45
A22	22	0-13	0-21	1,2	7	11	0,1	6	2,96
A25	25	0-13	0-21	1,2	7	11	0,1	6	3,83
A30	30	0-13	0-21	1,5	7	11	0,1	6	5,51
A35	35	0-16	0-25	1,5	8	13	0,1	6	7,5
A40	40	0-16	0-25	1,5	8	13	0,1	6	9,8
A45	45	0-16	0-25	1,5	8	13	0,1	6	12,4
A50	50	0-16	0-25	1,5	8	13	0,1	6	15,3

## Materiale

Acciaio DIN Cf 53 1.1213

## Trattamento termico

Tempra ad induzione

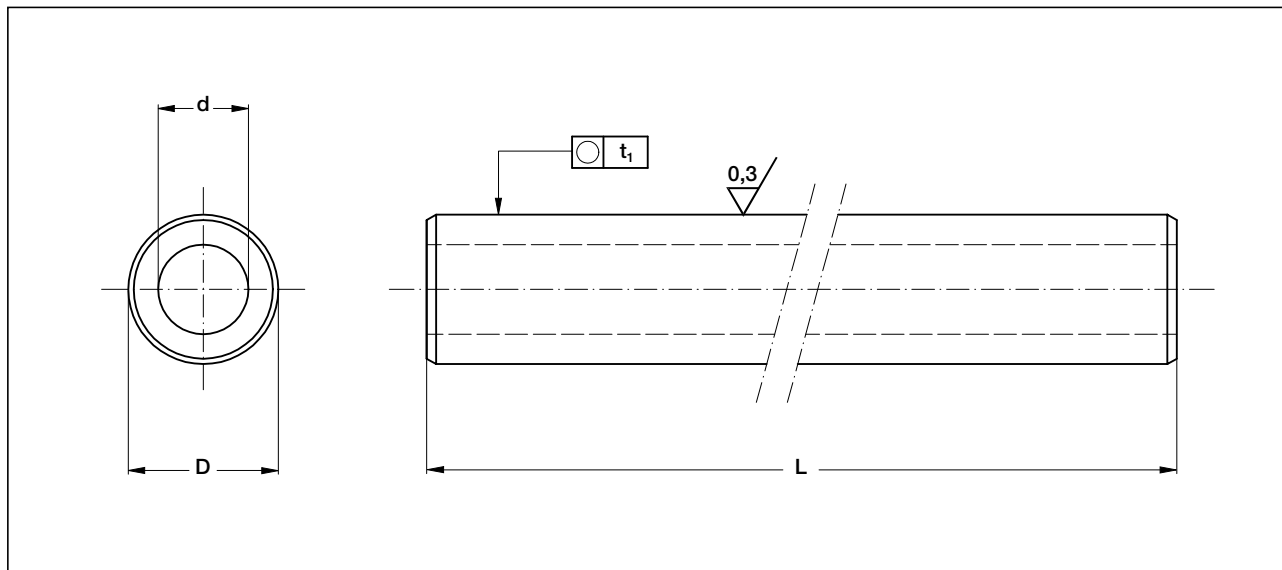
## Durezza superficiale

62 $\pm$ 2 HRC

## Esecuzioni speciali

- alberi in acciaio inossidabile (suffisso **NX**)
- alberi cromati in toll. h7 con spessore del riporto 10 $\pm$ 5  $\mu\text{m}$  e durezza superficiale  $\geq$  800 HV (suffisso **CH**)

# Alberi cavi di guida AC



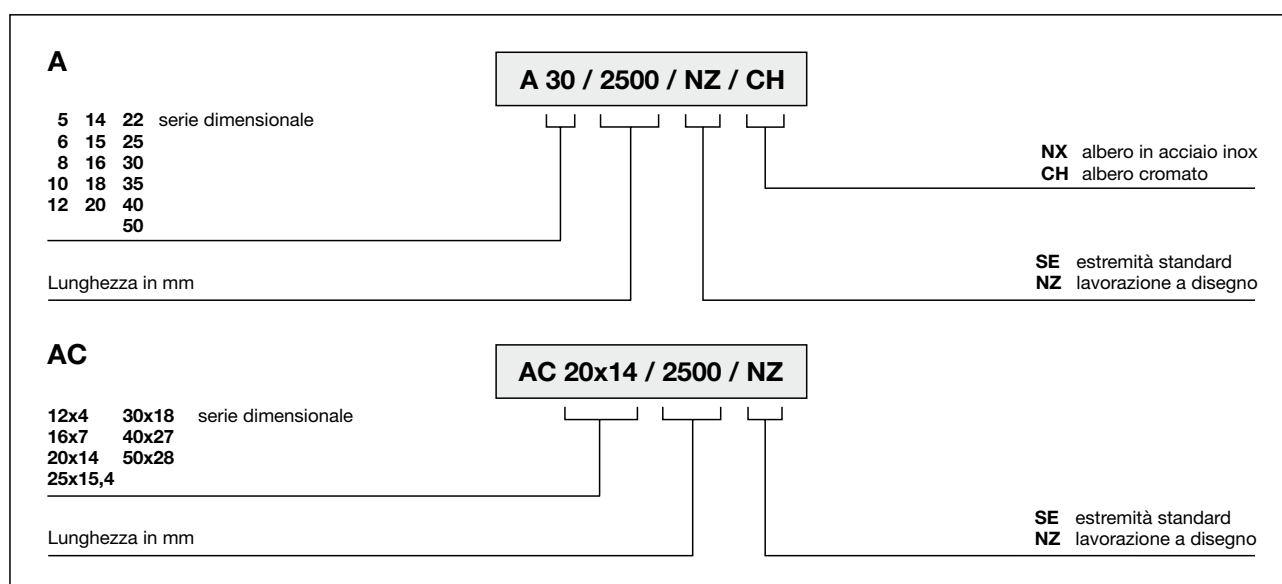
Tipo	Diametro esterno D (mm)	Tolleranza (μm)		Diametro interno d (mm)	Profondità di tempra min (mm)	Circularità t <sub>1</sub>		Lunghezza max L (m)	Massa (kg/m)
		h6	h7			h6 (μm)	h7 (μm)		
AC 12x 4	12	0-11	0-18	4	1	5	9	3,5	0,78
AC 16x 7	16	0-11	0-18	7	1	5	9	3,5	1,27
AC 20x14	20	0-13	0-21	14	1,5	6	10	6	1,25
AC 25x15,4	25	0-13	0-21	15,4	1,5	6	10	6	2,38
AC 30x18	30	0-13	0-21	18	2	6	10	6	3,53
AC 40x27	40	0-16	0-25	27	2	8	12	6	5,34
AC 50x28	50	0-16	0-25	28	2	8	12	6	10,5

**Materiale**  
Acciaio DIN C 60 1.0601

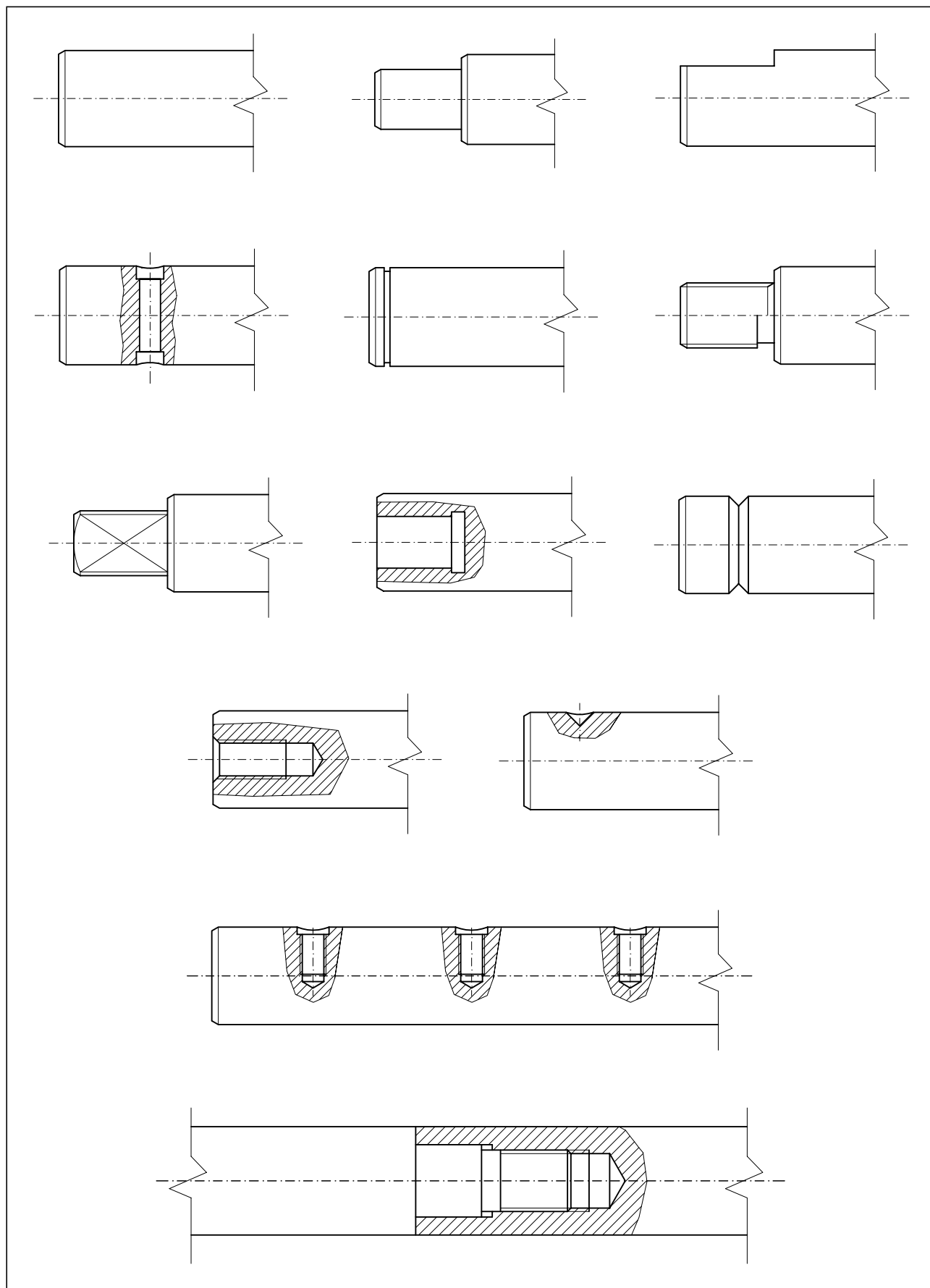
**Durezza superficiale**  
62±2 HRC

**Trattamento termico**  
Tempra ad induzione

## Composizione della sigla di identificazione

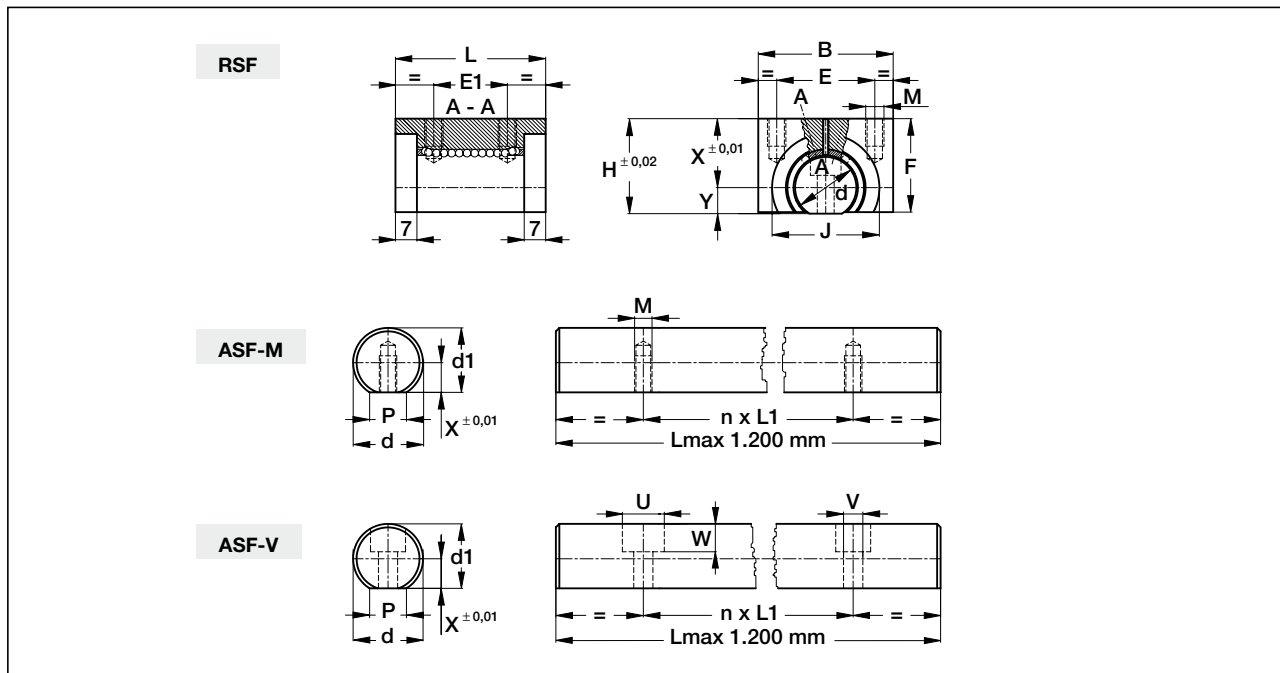
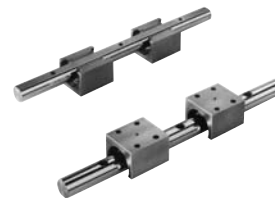


# Alberi di precisione in esecuzione speciale





# Sistemi lineari compatti **RSF-ASF**



Tipo	Dimensioni (mm)										Capacità di carico		Massa (g)
	d	B	E	E1	F	H	J	L	X	M	Statico C <sub>0</sub> (N)	Coefficiente dinamico Y	
<b>RSF 12</b>	12	29	20	20	19	19,5	24	41	14,5	M 4	555	0,0018	110
<b>RSF 16</b>	16	39	28	22	25,5	26	28	44	19,5	M 5	870	0,000575	240
<b>RSF 20</b>	20	44	32	24	30,5	31	35	49	22,5	M 6	1.500	0,000333	330
<b>RSF 25</b>	25	54	40	32	37	37,5	46	59	27	M 6	2.250	0,000222	600
<b>RSF 30</b>	30	59	44	40	42,5	43	50	68	30	M 6	6.000	0,000152	830

Tipo	Dimensioni (mm)										Massa (g)
	d	d1	X	P	M	U	V	W	L1		
<b>ASF 12</b>	12	11	5	7	M 4	7,4	4,5	6	100	850	
<b>ASF 16</b>	16	14,5	6,5	10	M 4	7,4	4,5	6	100	1.500	
<b>ASF 20</b>	20	18,5	8,5	11	M 5	10	5,5	8	100	2.370	
<b>ASF 25</b>	25	23	10,5	15	M 6	11	6,5	9	150	3.650	
<b>ASF 30</b>	30	28	13	16	M 6	11	6,5	9	150	5.350	

## Impiego

Per la sua rigidità, questo sistema può essere utilizzato in applicazioni che richiedono un'elevata precisione.

I suoi principali vantaggi sono:

- elevata capacità di carico
- ingombro minimo
- buona resistenza al calore

## Classi di precisione

In qualità A sono forniti senza gioco, eccetto se su richiesta. La qualità B per albero e manicotto, può avere un gioco da 0,005 e 0,025 mm.

Classe A: buona

Classe B: standard

## Caratteristiche tecniche

Il sistema **RSF-ASF** è composto da un manicotto RSF e da un albero ASF ed è caratterizzato da un ingombro ridotto e dall'eliminazione dei tradizionali supporti ai manicotti ed

agli alberi.

Il manicotto RSF è supercompatto e di forma rettangolare. L'albero di guida funge da supporto, grazie alla sua superficie piana rettificata, e può essere fissato direttamente tramite fori radiali filettati o lamati passanti.

Per fori filettati non passanti impiegare l'albero ASF-M.

Per fori lamati passanti impiegare l'albero ASF-V.

Il corpo principale è realizzato in acciaio da cuscinetti, temprato (qualità B), lappato (qualità A). La gabbia di guida delle sfere è in ottone fresato.

Lunghezza massima disponibile in un pezzo unico: 1.200 mm.

## Protezioni

Anelli di tenuta J-OUV

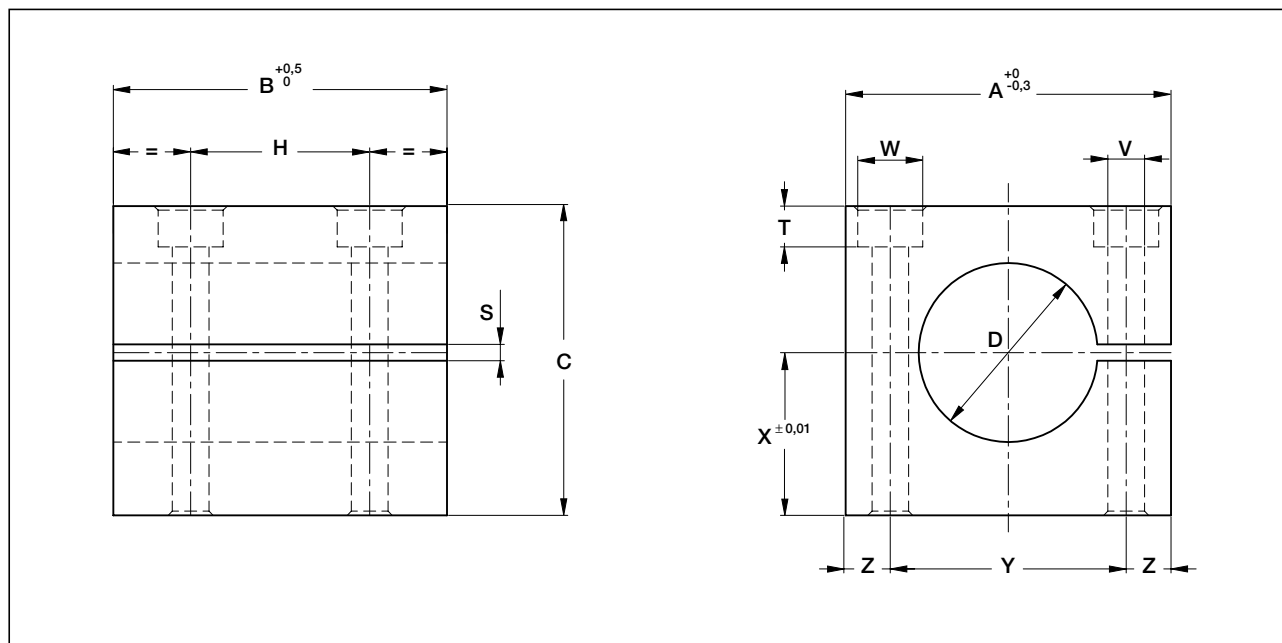
## Temperature ammissibili

-30 °C +200 °C

Alla temperatura di 200 °C il carico deve essere ridotto del 25%.

# Supporti in acciaio per manicotti a sfere

## SR-KUB



Tipo	Dimensioni (mm)												Massa (g)
	A	B	C	D	H	X	Y	Z	V	W	T	S	
SR-KUB 612	28	26	22	12	16	12	18	5	4,5	8	5	1,5	85
SR-KUB 815	35	34	28	15	18	15	22	6,5	4,5	8	5	1,5	188
SR-KUB 1017	35	34	30	17	18	16	24	5,5	4,5	8	5	1,5	192
SR-KUB 1222	40	41	38	22	22	20	29	5,5	4,5	8	5	2	332
SR-KUB 1525	45	41	38	25	22	20	33	6	5,5	10	6	2	345
SR-KUB 2032	55	49	48	32	31	25	41	7	6,5	11	7	2	623
SR-KUB 2540	70	59	54	40	37	28	52	9	6,5	11	7	3	1.070
SR-KUB 3045	70	68	62	45	38	32	55	7,5	6,5	11	7	3	1.360
SR-KUB 4060	100	92	82	60	56	42	75	12,5	10,5	18	12	4	1.450
SR-KUB 5075	115	110	97	75	70	50	91	12	10,5	18	12	4	5.400
SR-KUB 6090	130	130	113	90	90	58	106	12	10,5	18	12	5	
SR-KUB 70105	150	156	129	105	112	66	124	13	13	20	14	5	12.400
SR-KUB 80120	166	176	145	120	132	74	140	13	13	20	14	5	
SR-KUB 90135	190	196	161	135	146	82	158	16	15	24	16	5	
SR-KUB 100150	205	216	177	150	164	90	174	15,5	15	24	16	5	30.000

### Impiego

Il supporto **SR-KUB** è impiegato con i manicotti per la realizzazione di unità rigide e precise.

### Precisione

Il parallelismo e la distanza tra la base d'appoggio e l'alesaggio sono garantite in  $\pm 0,01$  mm, secondo la qualità dei manicotti.

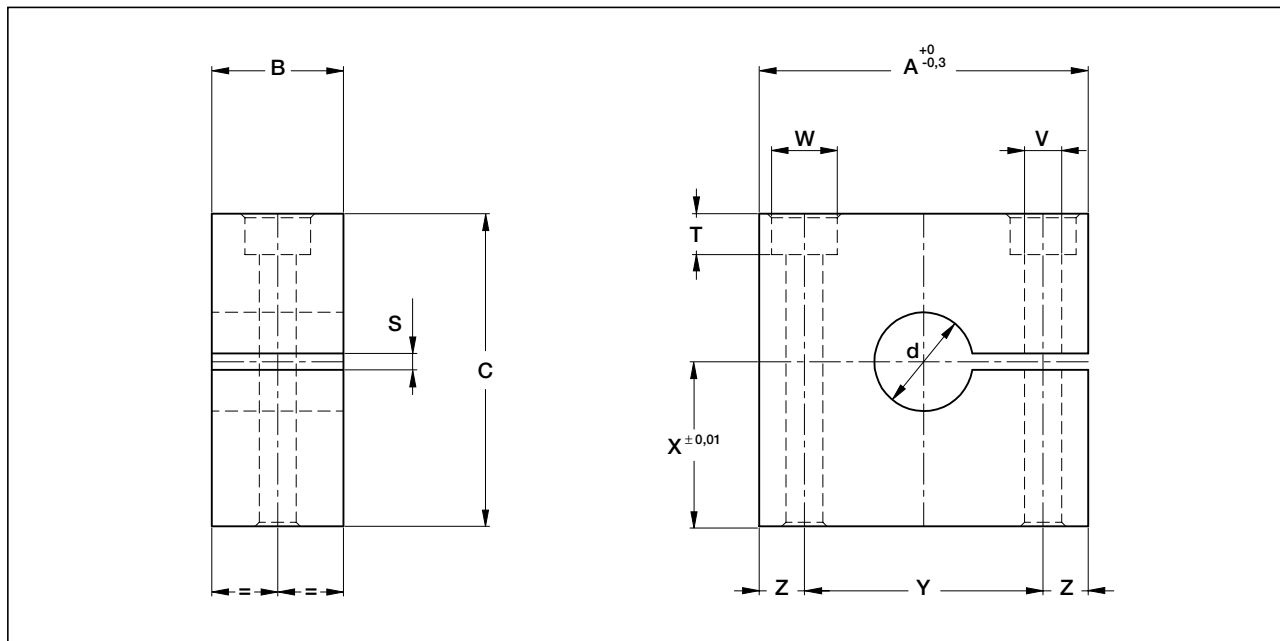
La base d'appoggio è rettificata.

### Caratteristiche tecniche

È realizzato in acciaio dolce.

Può essere fornito con o senza manicotti e anelli di tenuta. La qualità dei manicotti è a scelta del cliente.

# Supporti in acciaio per alberi SA-KUB



Tipo	Dimensioni (mm)											Massa (g)
	A	B	C	d	X	Y	Z	V	W	T	S	
SA-KUB 612	28	12	22	6	12	18	5	4,5	8	5	1	46
SA-KUB 815	35	14	28	8	15	22	6,5	4,5	8	5	1	90
SA-KUB 1017	35	14	30	10	16	24	5,5	4,5	8	5	1,5	93
SA-KUB 1222	40	16	38	12	20	29	5,5	4,5	8	5	1,5	160
SA-KUB 1525	45	16	38	15	20	33	6	5,5	10	6	2	170
SA-KUB 2032	55	20	48	20	25	41	7	6,5	11	7	2	323
SA-KUB 2540	70	22	54	25	28	52	9	6,5	11	7	3	520
SA-KUB 3045	70	25	62	30	32	55	7,5	6,5	11	7	3	670
SA-KUB 4060	100	30	82	40	42	75	12,5	10,5	18	12	4	1.470
SA-KUB 5075	115	40	97	50	50	91	12	10,5	18	12	4	
SA-KUB 6090	130	45	113	60	58	106	12	10,5	18	12	5	
SA-KUB 70105	150	50	129	70	66	124	13	13	20	14	5	
SA-KUB 80120	166	55	145	80	74	140	13	13	20	14	5	
SA-KUB 90135	190	60	161	90	82	158	16	15	24	16	5	
SA-KUB 100150	205	70	177	100	90	174	15,5	15	24	16	5,5	15.000

## Impiego

Il supporto per alberi **SA-KUB** è studiato per bloccare gli alberi in modo rigido e preciso mediante due viti che, contemporaneamente, bloccano sia il supporto al piano d'appoggio che l'albero nel supporto.

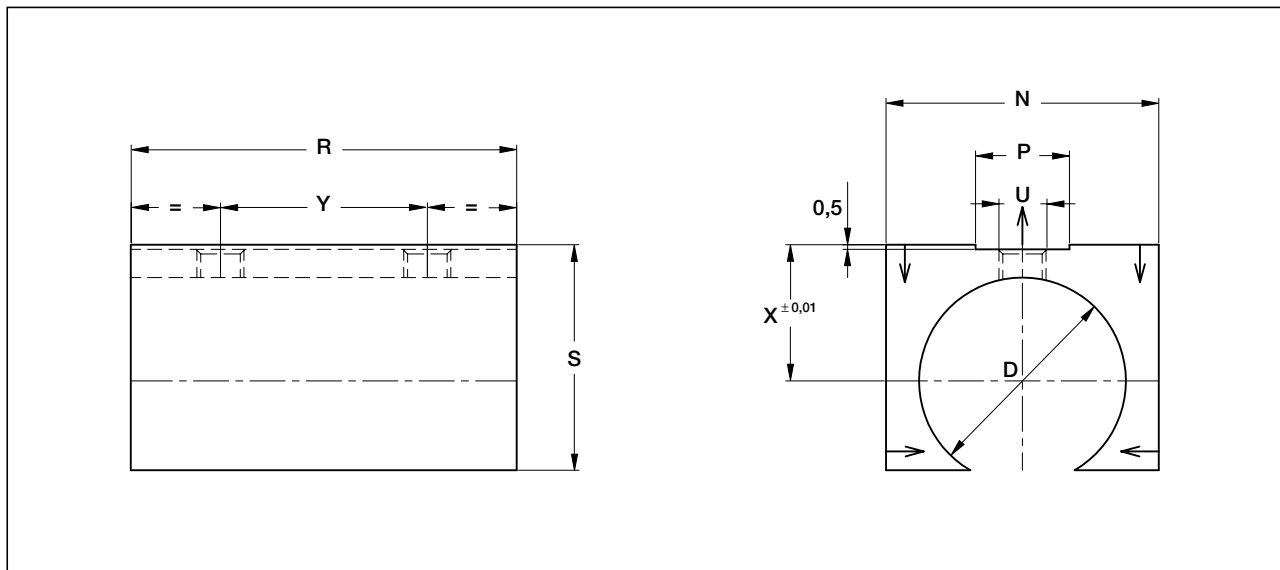
## Precisione

Il parallelismo e la distanza tra la base d'appoggio e l'asse dell'alesaggio sono garantiti in tolleranza  $\pm 0,01$  mm, secondo la qualità dell'albero. La base d'appoggio è rettificata.

## Caratteristiche tecniche

Il supporto SA-KUB è realizzato in acciaio dolce. L'albero può essere fornito a corredo.

# Supporti aperti in acciaio per manicotti a sfere **SR-OUV**



Tipo	Dimensioni (mm)								Massa (g)
	D	N	P	R	S	U	X	Y	
<b>SR-OUV 815</b>	15	24,5	5	34	18,5	M 4	12	16	70
<b>SR-OUV 1222</b>	22	29	6	41	24	M 5	14,5	22	112
<b>SR-OUV 1626</b>	26	39	10	44	30,75	M 5	19,5	25	308
<b>SR-OUV 2032</b>	32	44	12	49	36,5	M 5	22,5	30	316
<b>SR-OUV 2540</b>	40	54	18	59	44,5	M 6	27	37	540
<b>SR-OUV 3045</b>	45	59	32	68	49,5	M 6	30	48	737
<b>SR-OUV 4060</b>	60	79	37	92	66	M 8	40	64	1.765
<b>SR-OUV 5075</b>	75	98	40	110	82,5	M 8	50	82	3.060
<b>SR-OUV 6090</b>	90	115	40	130	96,5	M 10	57,5	100	4.760
<b>SR-OUV 70105</b>	105	130	51	156	110,5	M 10	65	120	6.950
<b>SR-OUV 80120</b>	120	150	50	176	127	M 10	75	134	10.490
<b>SR-OUV 90135</b>	135	165	60	196	141	M 10	82,5	154	13.700
<b>SR-OUV 100150</b>	150	180	70	216	155	M 10	90	174	17.000

## Caratteristiche tecniche

Il supporto **SR-OUV** è realizzato in acciaio dolce e studiato appositamente per il montaggio dei manicotti a sfere con apertura a 60° tipo OUV, con o senza anelli di tenuta, con possibilità di regolazione dei giochi radiali.

Il precarico radiale dei manicotti a sfere è registrabile per mezzo delle due viti di montaggio.

La base d'appoggio è rettificata.

Il posizionamento dei cuscinetti è assicurato tramite l'uso di collanti durante l'assemblaggio.

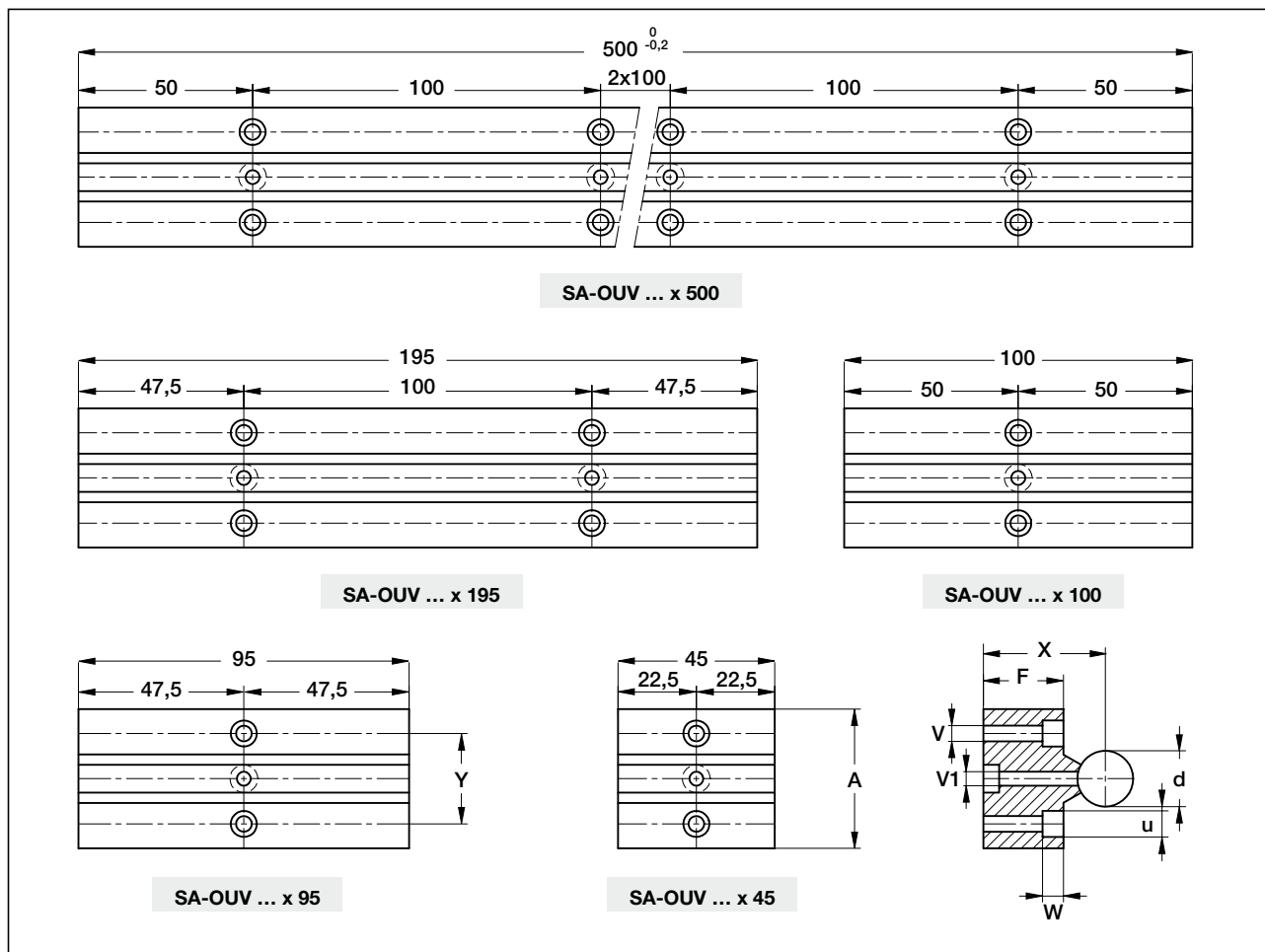
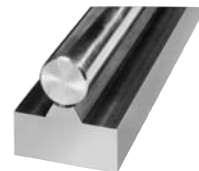
## Trattamenti superficiali

Tutti gli elementi possono essere forniti con trattamenti delle superfici (riporti di cromo duro, bruniture, ecc.).

Tali trattamenti possono tuttavia creare delle deformazioni o variazioni delle tolleranze. Per ulteriori informazioni consultare il Servizio Tecnico Nadella.

# Supporti continui aperti in ghisa per alberi

## SA-OUV



Tipo	Dimensioni (mm)									Massa* (g)
	d	A	F	u	V	V1	W	X	Y	
SA-OUV 1222	12	30	19,5	8	4,5	4	6	30	20	2.130
SA-OUV 1626	16	40	23	8	4,5	4	6	35	26	3.300
SA-OUV 2032	20	45	23,6	11	6,5	5	7	38,5	30	4.150
SA-OUV 2540	25	55	24,5	11	6,5	6	7	43	40	5.260
SA-OUV 3045	30	60	26	11	6,5	6	7	47	40	6.100
SA-OUV 4060	40	80	30	14	8,5	8	9	57	53	9.270
SA-OUV 5075	50	100	34,5	17	10,5	10	11	68	66,5	13.520
SA-OUV 6090	60	120	39,5	17	10,5	10	11	80	82,5	18.490
SA-OUV 70105	70	135	45	17	10,5	10	11	92	94	23.690
SA-OUV 80120	80	155	50	20	12,5	12	13	104	108	30.230
SA-OUV 90135	90	170	54	20	12,5	12	13	115	120	35.800
SA-OUV 100150	100	185	60	20	12,5	12	13	127	130	43.290

\* Massa relativa al solo supporto senza albero

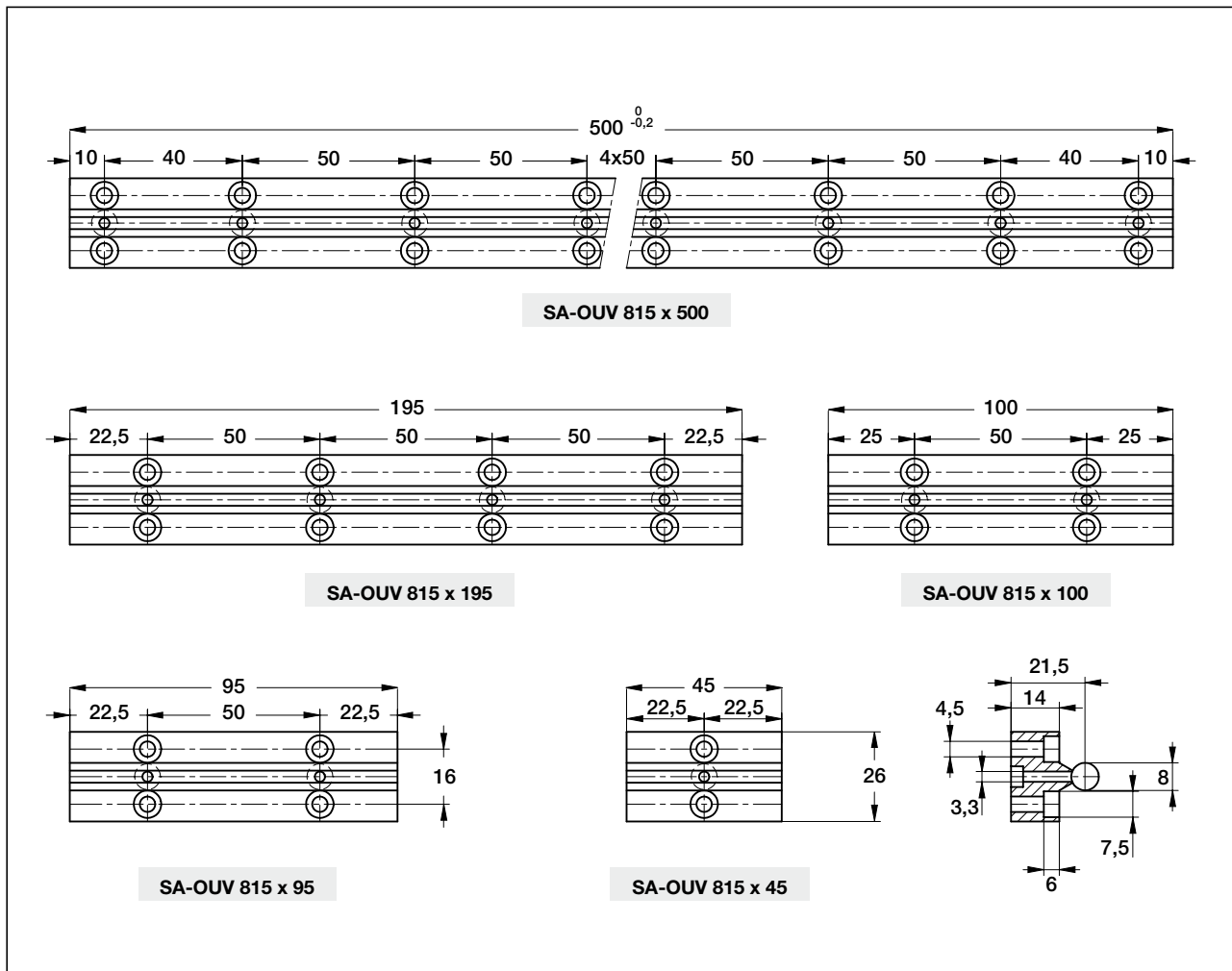
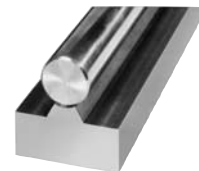
### Impiego

Il supporto **SA-OUV** permette la realizzazione di qualsiasi tipo di traslazione lineare oppure di tavole complete con corse teoricamente illimitate. È impiegato in costruzioni che non ammettono alcuna flessione.

### Precisione

Su richiesta il supporto **SA-OUV** può essere fornito già accoppiato con l'albero, la precisione del parallelismo fra la base d'appoggio e l'asse dell'albero (quota X) è in tolleranza +/- 0,01 con manicotti di qualità A.

# Supporti continui aperti in ghisa per alberi SA-OUV 815



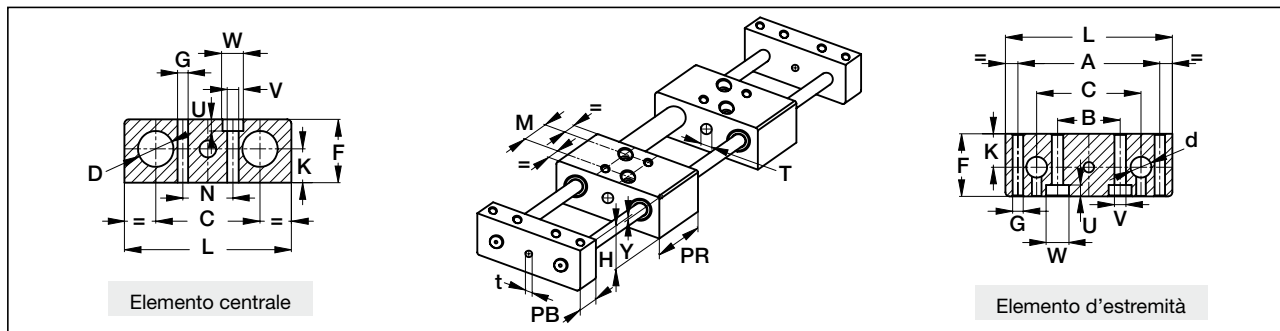
## Impiego

Il supporto **SA-OUV 815** permette la realizzazione di qualsiasi tipo di traslazione lineare oppure di tavole complete con corse teoricamente illimitate. È impiegato in costruzioni che non ammettono alcuna flessione.

## Precisione

Su richiesta il supporto **SA-OUV 815** può essere fornito già accoppiato con l'albero, la precisione del parallelismo fra la base d'appoggio e l'asse dell'albero (quota 21,5) è in tolleranza  $\pm 0,01$  con manicotti di qualità A.

# Moduli standard ES



Tipo	Dimensioni (mm)																				Capacità di carico (N)
	A	B	C	D	d	PB	PR	F	G <sup>h6</sup>	H	K	L	M	N	T	t	V	W	U	Y	Statico C <sub>s</sub>
ES 612	62	36	50	12	6	12	28	22	4	24	12	70	14	30	8	4	4,5	8	4,5	2	1.200
ES 1017	68	30	50	17	10	14	34	30	5	32	16	80	18	24	8	5	5,5	10	5,5	2	1.980
ES 1525	83	35	60	25	15	16	42	37	5	39	19,5	95	22	25	10	5	5,5	10	5,5	2	4.140
ES 2032	100	39	70	32	20	20	49	47	6	49	24,5	115	31	27	10	5	6,5	11	6,5	2	7.440
ES 2540	114	42	80	40	25	22	61	54	6	56	28	132	37	28	10	5	6,5	11	6,5	2	11.220
ES 3045	130	50	90	45	30	25	68	62	6	64	32	150	38	30	12	6	8,5	15	10	2	16.500
ES 4060	164	54	110	60	40	30	92	82	8	84	42	190	56	34	12	6	8,5	15	10	2	29.400
ES 5075	210	70	145	75	50	40	110	97	8	100	50	240	70	50	12	6	10,5	18	12	3	50.400
ES 6090	260	90	180	90	60	45	130	113	8	116	58	290	90	70	15	8	10,5	18	12	3	59.820
ES 70105	308	100	214	105	70	50	156	129	10	132	66	340	112	90	16	8	13	20	14	3	90.540
ES 80120	368	140	258	120	80	55	176	145	10	148	74	400	132	110	18	10	13	20	14	3	118.260
ES 90135	404	160	282	135	90	60	196	161	12	164	82	440	146	120	20	12	15	24	16	3	149.400
ES 100150	444	180	310	150	100	70	216	177	12	180	90	480	164	130	20	12	15	24	16	3	186.480

## Massa (kg) senza alberi e manicotti a sfere

Tipo	ES 612	ES 1017	ES 1525	ES 2032	ES 2540	ES 3045	ES 4060	ES 5075	ES 6090	ES 70105	ES 80120	ES 90135	ES 100150
1 PR	0,25	0,4	0,75	1,3	1,95	2,6	6,4	11,15	19,9	31,6	47,8	63,3	81,5
1 PB	0,1	0,2	0,35	0,65	0,9	1,35	2,85	5,3	9,25	13,55	20	26,3	36,9
2 PR + 2 PB	0,7	1,2	2,2	3,9	5,7	7,9	18,5	32,9	58,3	90,3	135,6	179,2	236,8

## Impiego

Il modulo **ES** permette movimenti lineari di elevata precisione, senza giochi, praticamente senza strisciamento né usura con spostamenti di carichi fino a 20 t circa. La corsa realizzabile è funzione della flessione ammissibile degli alberi in rapporto alla loro lunghezza, al diametro e al carico previsto, oltreché alla disposizione degli elementi componenti l'assieme. Il modulo permette di realizzare qualsiasi tipo di slitta o di tavola. Può essere utilizzato con alberi mobili o fissi, ruotando il modulo a 180°. Tali moduli sono prodotti con alberi di diametro compreso fra 6 e 100 mm e con carichi ammissibili compresi fra 1.200 e 186.480 N. Il montaggio si effettua con viti di fissaggio e spine di riferimento. Possono essere impiegati manicotti ed alberi di differenti classi di precisione.

## Precisione

La distanza fra gli alberi è garantita in 5 µm per tutta la loro lunghezza. Il parallelismo fra le basi di appoggio e gli alberi è garantito in 10 µm, a seconda della qualità degli alberi e dei manicotti scelti.

## Definizione del carico statico

Il carico statico è il carico che corrisponde alle condizioni ideali per i manicotti a sfere; è cioè il carico che determina una freccia massima di flessione degli alberi di 0,001 mm sulla lunghezza utile del circuito delle sfere.

## Caratteristiche tecniche

Il modulo viene fornito assemblato ed è composto da due elementi porta manicotti e da due porta-alberi in ghisa grigia, rettificati su tutte le superfici. 4 manicotti a sfere sono montati nei porta manicotti i quali si spostano su due alberi temprati e lappati in funzione della qualità richiesta. 2 tubi di protezione e 4 anelli di tenuta garantiscono una perfetta pulizia per il funzionamento dei manicotti. Viti, spine e anelli di tenuta sono forniti con il modulo ES.

## Protezioni

Anelli di tenuta J o soffiotti. Per spostamenti che richiedono molta sensibilità, si consiglia di non impiegare anelli di tenuta. Quando è necessario proteggere gli alberi è preferibile impiegare protezioni a soffiotto. Tale sistema determina però una maggior lunghezza degli alberi a parità di corsa utile (circa 2/3 in più della corsa).

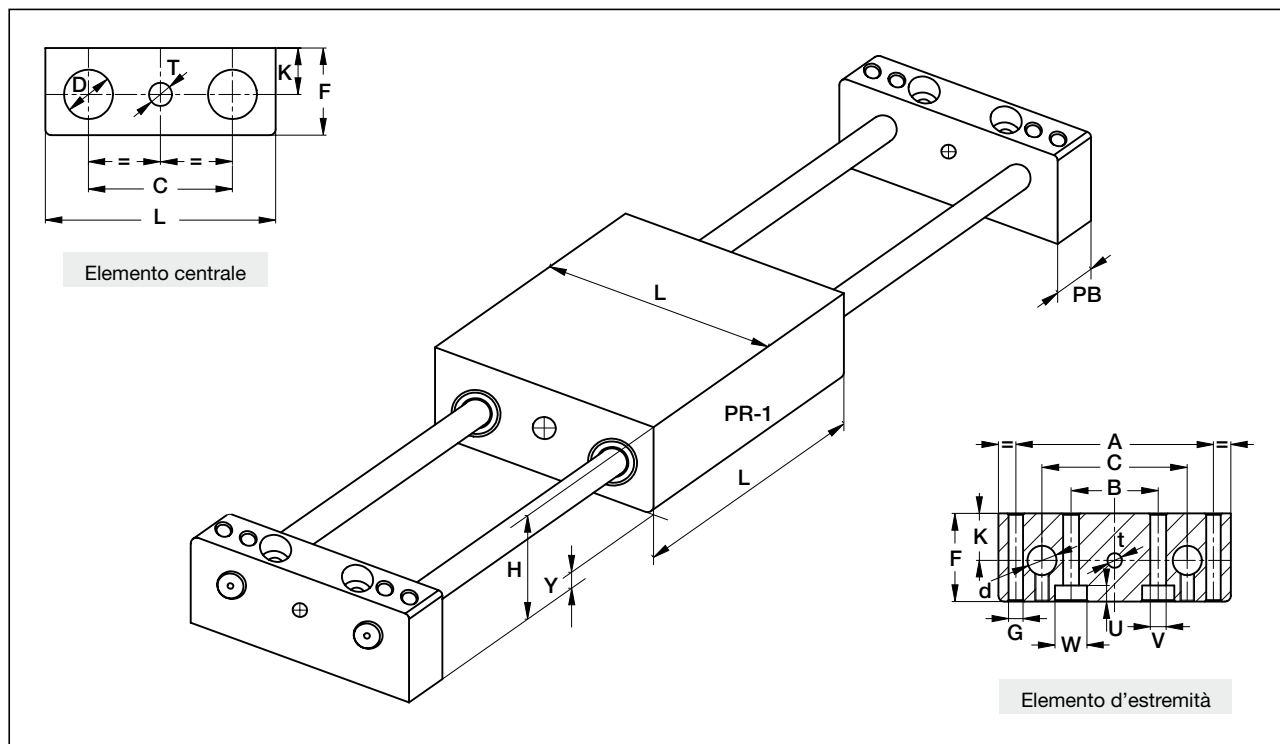
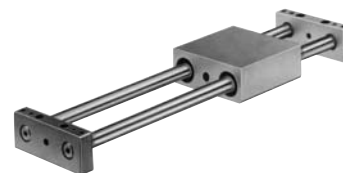
## Esecuzioni speciali

Esecuzioni speciali vengono fornite su richiesta, anche con azionamento mediante viti, cremagliere, leve, cilindri idraulici o pneumatici. Si può inoltre studiare e realizzare qualsiasi funzione automatica dei moduli.

## Lunghezza totale

La lunghezza totale è data dalla seguente espressione:  
 $2 (PB + PR) + \text{distanza fra PR} + \text{CORSA}$ .

# Moduli standard ES-1



Tipo	Dimensioni (mm)																
	A	B	C	D	d	PB	F	G <sup>ns</sup>	H	K	L	T	t	V	W	U	Y
ES-1 612	62	36	50	12	6	12	22	4	24	12	70	8	4	4,5	8	4,5	2
ES-1 1017	68	30	50	17	10	14	30	5	32	16	80	8	5	5,5	10	5,5	2
ES-1 1222	70	30	50	22	12	15	30	5	32	16	80	8	5	5,5	10	5,5	2
ES-1 1525	83	35	60	25	15	16	37	5	39	19,5	95	10	5	5,5	10	5,5	2
ES-1 2032	100	39	70	32	20	20	47	6	49	24,5	115	10	5	6,5	11	6,5	2
ES-1 2540	114	42	80	40	25	22	54	6	56	28	132	10	5	6,5	11	6,5	2
ES-1 3045	130	50	90	45	30	25	62	6	64	32	150	12	6	8,5	15	10	2
ES-1 4060	164	54	110	60	40	30	82	8	84	42	190	12	6	8,5	15	10	2

## Massa (kg) senza alberi e manicotti a sfere

Tipo	ES-1 612	ES-1 1017	ES-1 1222	ES-1 1525	ES-1 2032	ES-1 2540	ES-1 3045	ES-1 4060
1 PR-1	0,62	1,078	-	1,65	3,066	4,235	6,45	13,45
1 PB	0,1	0,2	-	0,35	0,65	0,9	1,35	2,85
1 PR-1 + 2 PB	0,82	1,478	-	2,35	4,366	6,035	9,15	19,15

## Impiego

Il modulo standard **ES-1** permette le medesime applicazioni del modulo ES.

I 4 manicotti sono montati su un solo supporto centrale. La distanza longitudinale tra i manicotti non può essere modificata.

## Vantaggi

- montaggio semplice
- buona precisione

## Protezioni

Anelli di tenuta J

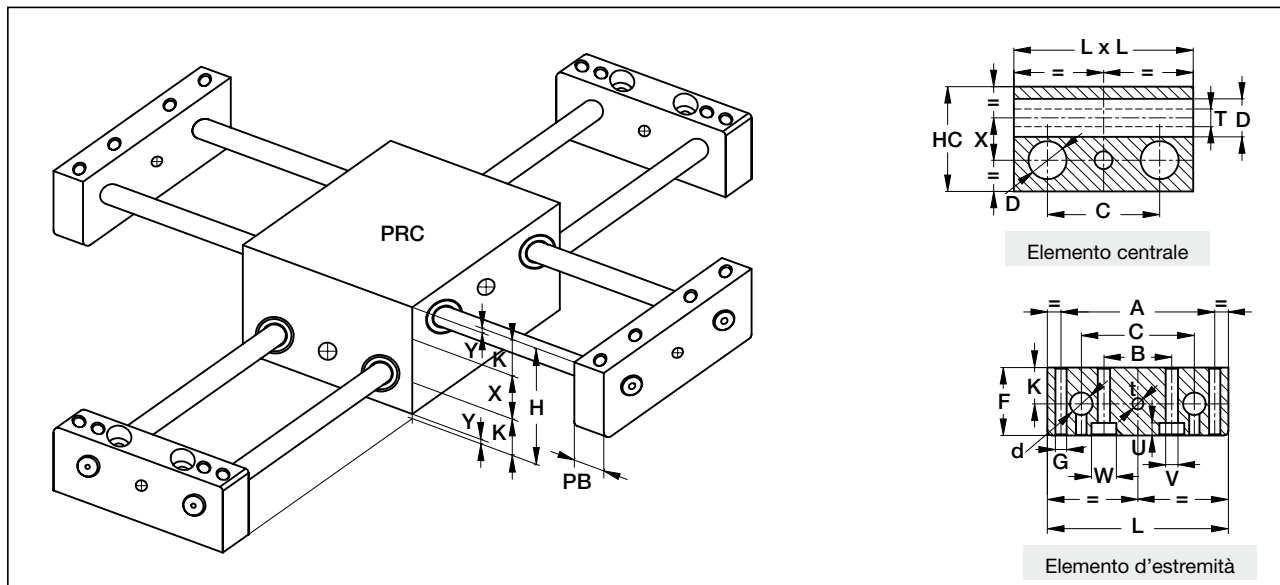
Soffietti: tale sistema determina però una maggiore lunghezza delle guide a parità di corsa utile (circa 2/3 in più della corsa).

## Carico statico

Vedere il modulo ES.



# Moduli standard a movimenti incrociati EC



Tipo	Dimensioni (mm)																		
	A	B	C	D	d	PB	HC	F	G <sup>16</sup>	H	K	L	T	t	V	W	U	X	Y
EC 612	62	36	50	12	6	12	34	22	4	38	12	70	8	4	4,5	8	4,5	14	2
EC 1017	68	30	50	17	10	14	47	30	5	51	16	80	8	5	5,5	10	5,5	19	2
EC 1525	83	35	60	25	15	16	62	37	5	66	19,5	95	10	5	5,5	10	5,5	27	2
EC 2032	100	39	70	32	20	20	79	47	6	83	24,5	115	10	5	6,5	11	6,5	34	2
EC 2540	114	42	80	40	25	22	94	54	6	98	28	132	10	5	6,5	11	6,5	42	2
EC 3045	130	50	90	45	30	25	107	62	6	111	32	150	12	6	8,5	15	10	47	2
EC 4060	164	54	110	60	40	30	142	82	8	146	42	190	12	6	8,5	15	10	62	2
EC 5075	210	70	145	75	50	40	171	97	8	177	50	240	12	6	10,5	18	12	77	3

## Massa (kg) senza alberi e manicotti a sfere

Tipo	EC 612	EC 1017	EC 1525	EC 2032	EC 2540	EC 3045	EC 4060	EC 5075
1 PRC	1,04	1,63	2,64	4,72	6,93	10,18	21,32	44,18
1 PB	0,1	0,2	0,35	0,65	0,9	1,35	2,85	5,3
1 PRC + 4 PB	1,44	2,43	4,04	7,32	10,53	15,58	32,72	65,38

## Impiego

Il modulo EC permette due movimenti rettilinei a 90° fra loro con precisione molto elevata, senza giochi, praticamente senza strisciamenti ed usure. La corsa realizzabile è funzione della flessione ammissibile degli alberi in rapporto alla loro lunghezza, al loro diametro, al carico previsto ed alla disposizione degli elementi componenti l'assieme. Il modulo permette di realizzare qualsiasi tipo di slitta o tavola. Tali moduli sono prodotti con alberi da 6 a 100 mm di diametro, con carichi ammissibili che variano da 1.200 a 186.480 N. Il montaggio viene fatto con viti di fissaggio e spine di riferimento. Impiegando manicotti a sfere di differenti classi di precisione, è possibile realizzare slitte con maggiore o minore precisione.

## Precisione

La distanza fra alberi è garantita entro una tolleranza di 5 µm. Il parallelismo fra le basi di appoggio e gli alberi è garantito in 10 µm, in base alla qualità degli alberi e dei manicotti scelti. La perpendicolarità è di 0,01 mm su 100 mm.

## Carico statico

Vedere il modulo ES.

## Caratteristiche tecniche

Il modulo viene fornito assieme ed è composto da 1 portamanicotti e da 4 porta-alberi in ghisa grigia, rettificati su tutte le superfici. 8 manicotti a sfere sono montati nel portamanicotti e scorrono su due più due alberi temprati e lappati in funzione della qualità scelta. 8 anelli di tenuta assicurano una perfetta pulizia per il funzionamento dei manicotti. Lunghezza totale: 2PB + L + CORSA.

## Protezioni

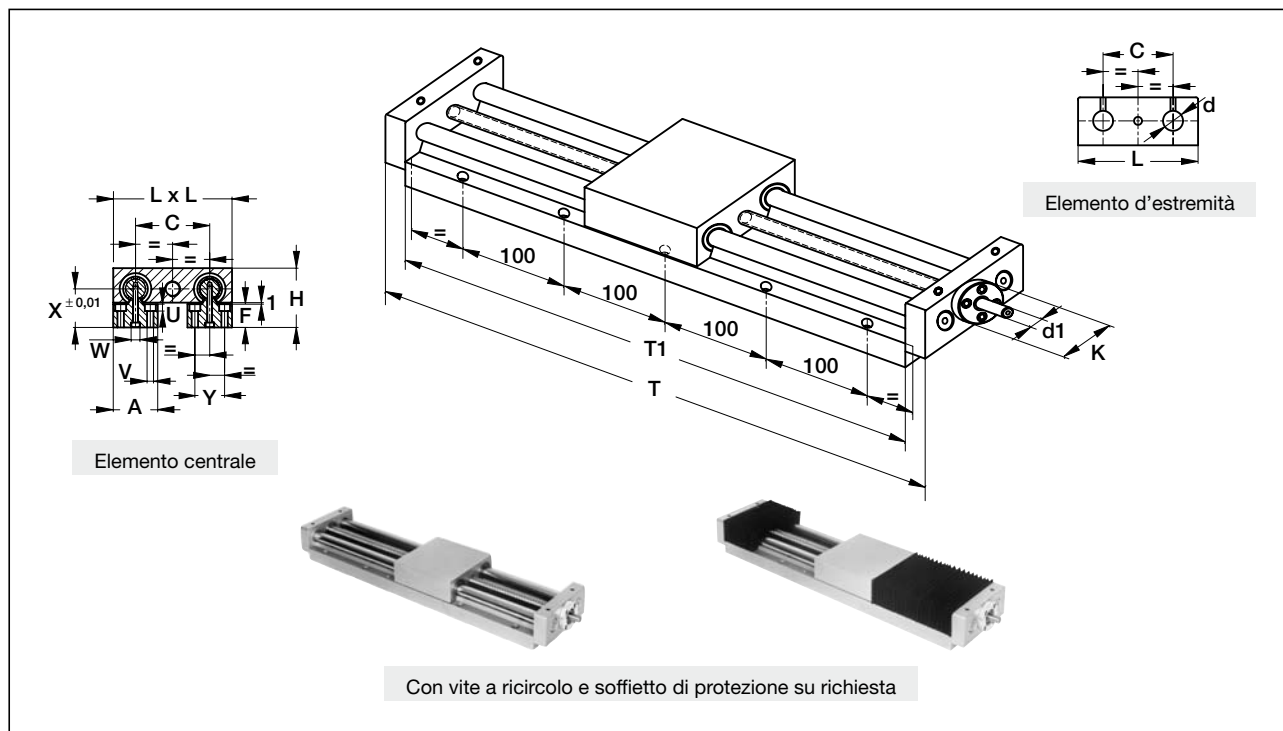
Anelli di tenuta J o soffietti.

Per spostamenti che richiedono molta sensibilità, si consiglia di non impiegare anelli di tenuta. Quando è necessario proteggere gli alberi è preferibile impiegare protezioni a soffiato. Tale sistema determina però una maggior lunghezza degli alberi a parità di corsa utile (circa 2/3 in più della corsa).

## Esecuzioni speciali

Esecuzioni speciali di qualsiasi tipo vengono fornite su richiesta, anche con azionamento mediante viti, cremagliere, leve, cilindri idraulici o pneumatici. Si possono inoltre studiare e realizzare qualsiasi funzione automatica dei moduli standard.

# Moduli standard compatti aperti ES-OUV-COMPACT



Tipo	Dimensioni (mm)																
	d	L	C	H	T	T1	V	Y	A	d1	K	X	F	W	U	Vite	Corsa
<b>ES-OUV-COMPACT 1222</b>	12	80	50	48	385	355	4,5	20	30	6	33	30	19,5	8	6	M12x5	265
<b>ES-OUV-COMPACT 2032</b>	20	115	70	63	510	470	6,5	30	45	10	44	38,5	23,6	11	7	M16x5	350
<b>ES-OUV-COMPACT 2540</b>	25	132	80	71	514	470	6,5	40	55	10	51	43	24,5	11	7	M16x5	330
<b>ES-OUV-COMPACT 3045</b>	30	150	90	79	548	498	6,5	40	60	12	59	47	26,5	11	7	M20x5	320

Tipo	Capacità di carico		Massa (g)
	Statico $C_0$ (N)	Coefficiente dinamico $Y$	
<b>ES-OUV-COMPACT 1222</b>	2.200	0,0001850	5.400
<b>ES-OUV-COMPACT 2032</b>	12.000	0,0000696	14.350
<b>ES-OUV-COMPACT 2540</b>	18.000	0,0000556	18.800
<b>ES-OUV-COMPACT 3045</b>	26.400	0,0000379	

## Impiego

Il modulo **ES-OUV-COMPACT** è impiegato quando non può essere tollerata la flessione dell'albero. È composto da diversi elementi. I movimenti lineari ottenuti sono di elevata precisione. La corsa realizzabile è teoricamente illimitata. È costruito per alberi di diametro da 12 a 30 mm. I carichi ammissibili variano da 2.200 a 26.000 N. Il vantaggio di questo modulo è la limitata altezza. In caso di impiego in verticale, consultare il Servizio Tecnico NADELLA.

I porta-alberi alle estremità permettono il fissaggio dei diversi elementi come viti a ricircolo, viti idrauliche o pneumatiche. I diversi elementi sono in ghisa grigia. La base e la tavola sono rettificata. La versione standard è fornita senza vite a ricircolo e soffietto di protezione.

## Precisione

La distanza tra la base delle guide e gli alberi è garantita in tolleranza  $\pm 0,01$  mm. Il parallelismo della tavola è garantito entro 0,01 mm per corse standard.

## Classi di precisione

Classe A: senza gioco  
Classe B: gioco minimo (massimo 0,02 mm)

## Protezioni

Anelli di tenuta J-OUV

Soffietti: tale sistema determina però una maggiore lunghezza degli alberi a parità di corsa utile (circa 1/3 in più della corsa).

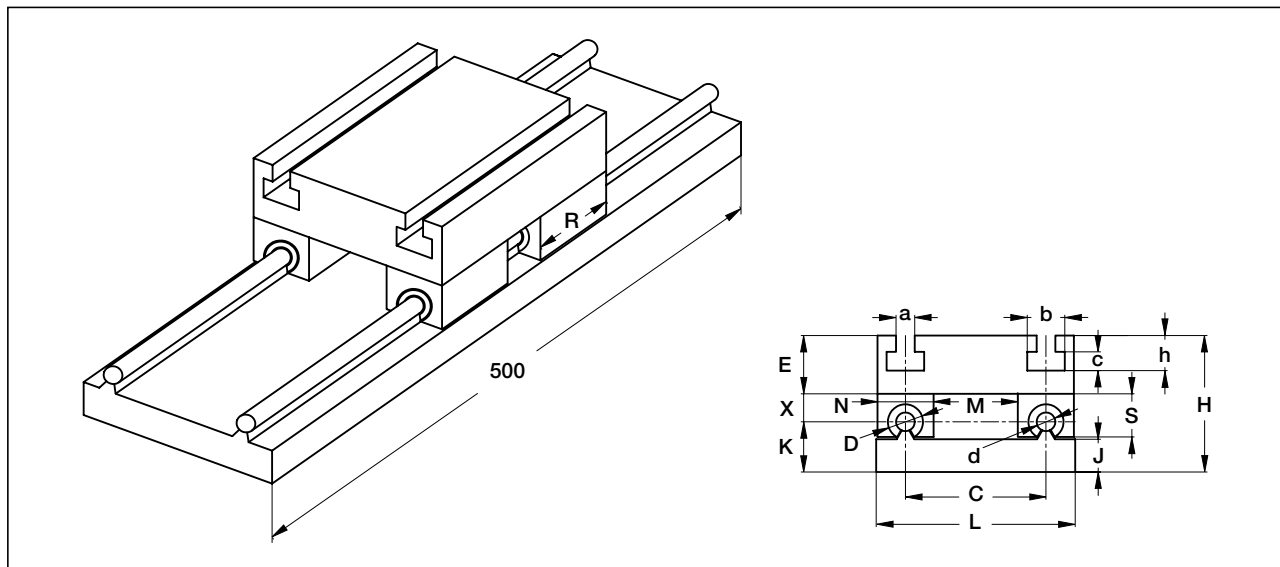
## Esecuzioni speciali

È possibile realizzare applicazioni speciali, anche per la motorizzazione ed automazione.

I dati in tabella si riferiscono ad un montaggio standard con viti a ricircolo di sfere e viti precaricate.

Precisione della vite: 0,2/300 mm o più su richiesta.

# Moduli standard aperti ES-OUV



Tipo	Dimensioni (mm)																
	C	D	d	E	H	J	K	L	M	N	R	S	X	a <sup>H12</sup>	b	c	h
<b>ES-OUV 815*</b>	60	15	8	25	58,5	14	21,5	85	35,5	24,5	34	18,5	12	8	16	8	15
<b>ES-OUV 1222</b>	90	22	12	30	74,5	19,5	30	120	61	29	41	24	14,5	10	18	8	20
<b>ES-OUV 2032</b>	115	32	20	37	98	23,65	38,5	160	71	44	49	36,35	22,5	12	21	9	25
<b>ES-OUV 3045</b>	140	45	30	42	119	26,5	47	200	81	59	68	49,5	30	14	25	11	28
<b>ES-OUV 4060</b>	180	60	40	50	147	30	57	260	101	79	92	66	40	16	28	12	32
<b>ES-OUV 5075</b>	230	75	50	55	173	34,5	68	330	132	98	110	82,5	50	16	28	12	32

\* Il modulo ES-OUV 815 ha 22 fori per il fissaggio degli alberi

Tipo	Capacità di carico		Massa (kg)*	
	Statico C <sub>0</sub> (N)	Coefficiente dinamico Y	Modulo completo	Base
<b>ES-OUV 815</b>	1.320	0,000595	5,7	4,25
<b>ES-OUV 1222</b>	2.220	0,000355	13	9,7
<b>ES-OUV 2032</b>	12.000	0,000135	24,5	16,8
<b>ES-OUV 3045</b>	26.400	0,00006	40,5	25,5
<b>ES-OUV 4060</b>	46.800	0,000033	71	39,4
<b>ES-OUV 5075</b>	80.400	0,00002	114	58,4

\* Massa comprensiva degli alberi

## Impiego

Il modulo standard **ES-OUV** permette movimenti rettilinei con precisione molto elevata, senza giochi, praticamente senza strisciamenti né usura.

La corsa realizzabile è teoricamente illimitata. Il modulo permette di realizzare qualsiasi tipo di slitta o di tavola.

Gli alberi hanno diametri compresi tra 8 e 50 mm.

I carichi ammissibili sono compresi fra 1.320 e 80.400 N.

## Precisione

La distanza fra gli alberi è garantita in tolleranza  $\pm 0,005$  mm. Il parallelismo fra la base d'appoggio e gli alberi è garantito in  $\pm 0,01$  mm su lunghezza di 500 mm e secondo la qualità degli alberi e dei manicotti scelti.

## Classi di precisione

Classe A: senza gioco

Classe B: gioco minimo (massimo 0,02 mm)

## Caratteristiche tecniche

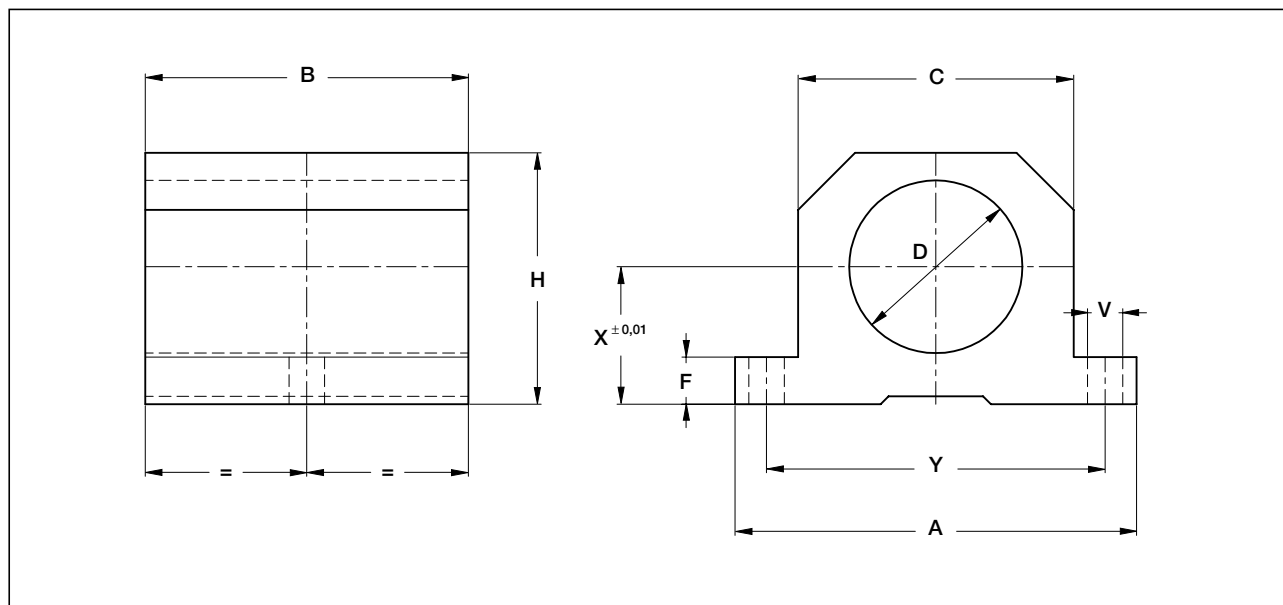
L'elemento viene fornito assemblato ed è composto da uno o più supporti di base di 500 mm di lunghezza in ghisa grigia, sul quale o sui quali sono assemblati gli alberi in qualità III-III R con interasse fra le viti di 100 mm, e da una tavola in ghisa grigia con tutte le superfici lavorate, provvista di cave a "T", montata su quattro porta manicotti SR-OUV provvisti di manicotti a sfere OUV con 2 anelli di tenuta ciascuno. In funzione dei diametri degli alberi, la lunghezza massima del modulo con alberi in un solo pezzo può variare fra 4 e 6 metri. È tuttavia possibile assemblare di testa più alberi. Il precarico dei manicotti è regolabile mediante le viti di fissaggio del porta manicotto.

## Protezioni

Anelli di tenuta J-OUV

# Supporti in alluminio per manicotti a sfere

## SR-AL



Tipo	Dimensioni (mm)									Massa (g)
	A	B	H	D	F	X	Y	C	V	
<b>SR-AL 1222</b>	51	41	32	22	6	17,5	43	35	4,5	85
<b>SR-AL 1626</b>	63	44	41	26	7	22	54	44	4,5	150
<b>SR-AL 2032</b>	70	49	45	32	8	24	60	47	5,5	180
<b>SR-AL 2540</b>	82	59	55	40	10	30	72	60	6,5	360
<b>SR-AL 3045</b>	102	68	72	45	11	38	89	76	6,5	685
<b>SR-AL 4060</b>	120	92	82	60	12	44	105	89	8,5	1.110

### Impiego

Il supporto **SR-AL**, complementare al supporto per alberi SA-AL, semplifica l'impiego di manicotti.

Il supporto SR-AL permette di realizzare in modo semplice ed economico qualsiasi costruzione per movimenti lineari, oppure slitte complete con corse limitate a causa della flessione degli alberi.

La qualità dei manicotti è a scelta del cliente.

### Precisione

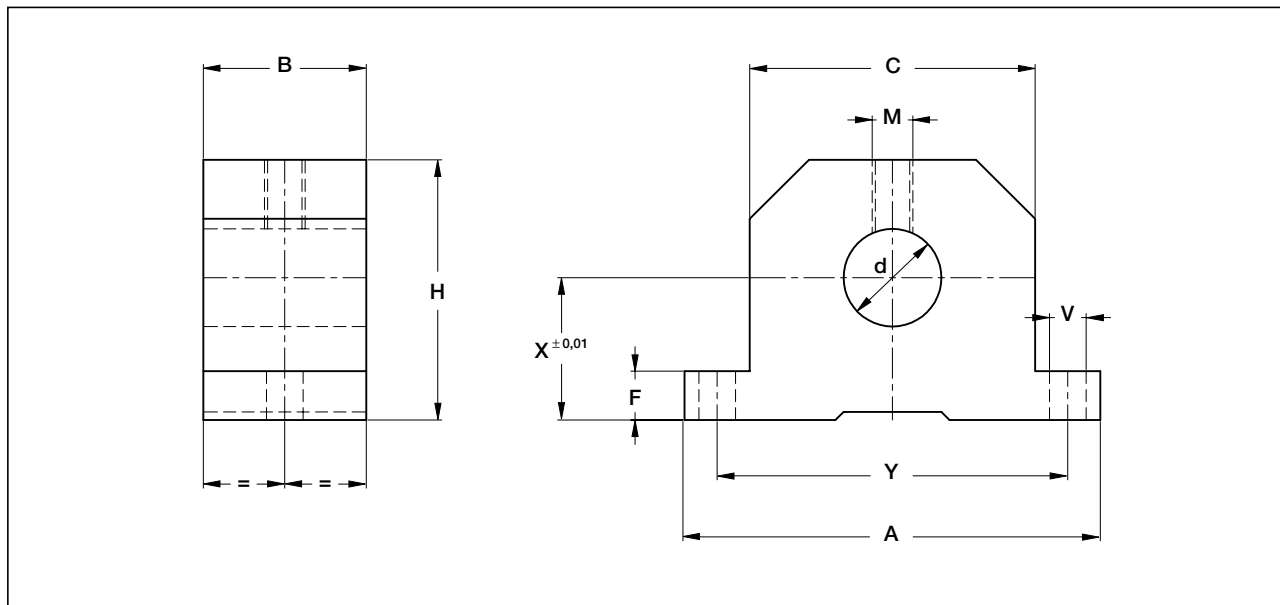
Il parallelismo fra la base d'appoggio e l'alesaggio è garantito in tolleranza  $\pm 0,01$  mm, in funzione della classe di qualità dei manicotti.

### Caratteristiche tecniche

Il supporto SR-AL, pronto per il montaggio, è realizzato in alluminio e può essere fornito con o senza manicotto a sfere.

Può essere provvisto di anelli di tenuta J.

# Supporti in alluminio per alberi SA-AL



Tipo	Dimensioni (mm)										Massa (g)
	A	B	H	d	F	X	Y	C	V	M	
<b>SA-AL 1222</b>	51	20	32	12	6	17,5	43	35	4,5	M 5	55
<b>SA-AL 1626</b>	63	22	41	16	7	22	54	44	4,5	M 5	95
<b>SA-AL 2032</b>	70	22	45	20	8	24	60	47	5,5	M 6	110
<b>SA-AL 2540</b>	82	28	55	25	10	30	72	60	6,5	M 6	210
<b>SA-AL 3045</b>	102	32	72	30	11	38	89	76	6,5	M 6	400
<b>SA-AL 4060</b>	120	38	82	40	12	44	105	89	8,5	M 8	620

## Impiego

Il supporto **SA-AL** permette di realizzare in modo semplice ed economico qualsiasi costruzione per movimenti lineari oppure tavole complete con corse limitate a causa della flessione degli alberi.

La qualità dell'albero è a scelta del cliente.

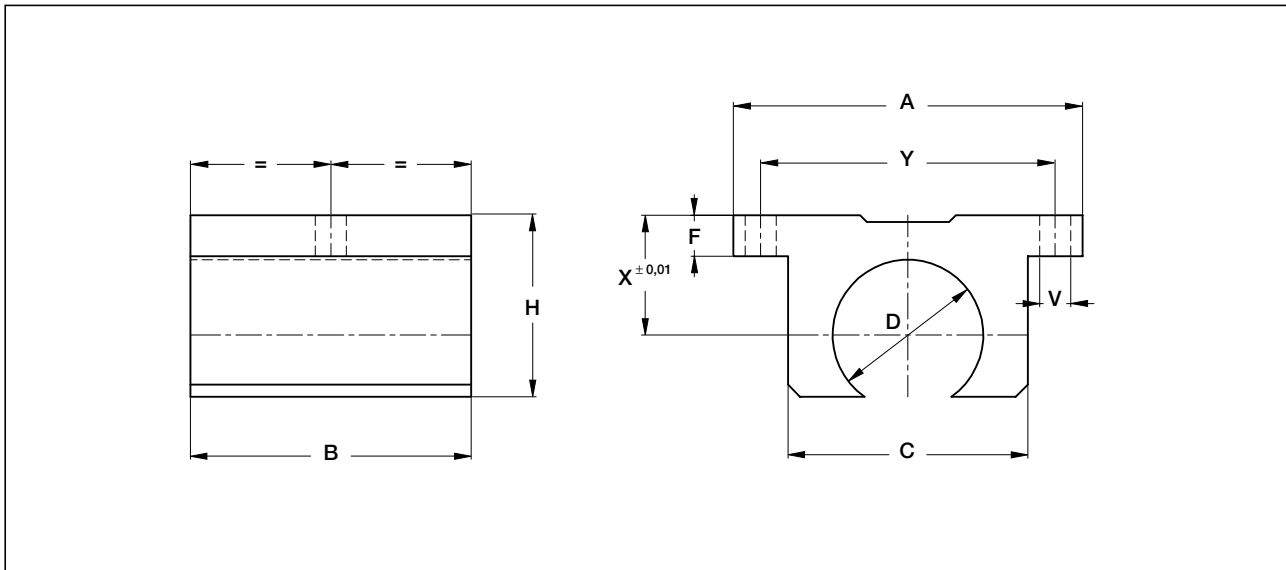
## Precisione

Il parallelismo fra la base d'appoggio e l'alesaggio è garantito in tolleranza  $\pm 0,01$  mm, in base alla qualità dell'albero scelto.

## Caratteristiche tecniche

Il supporto per alberi SA-AL è realizzato in alluminio ed è pronto per il montaggio. È fornito completo di vite di bloccaggio dell'albero.

# Supporti aperti in alluminio per manicotti a sfere **SR-OUV-AL**



Tipo	Dimensioni (mm)									Massa (g)
	A	B	H	D	F	X	Y	C	V	
<b>SR-OUV-AL 1222</b>	51	41	26,5	22	6	17,5	43	35	4,5	70
<b>SR-OUV-AL 1626</b>	63	44	33,2	26	7	22	54	44	4,5	125
<b>SR-OUV-AL 2032</b>	70	49	38	32	8	24	60	47	5,5	150
<b>SR-OUV-AL 2540</b>	82	59	47,5	40	10	30	72	60	6,5	280
<b>SR-OUV-AL 3045</b>	102	68	57,5	45	11	38	89	76	6,5	550
<b>SR-OUV-AL 4060</b>	120	92	70	60	12	44	105	89	8,5	

## Impiego

Il supporto per manicotti **SR-OUV-AL** è utilizzato con i manicotti aperti tipo OUV. Non è regolabile.

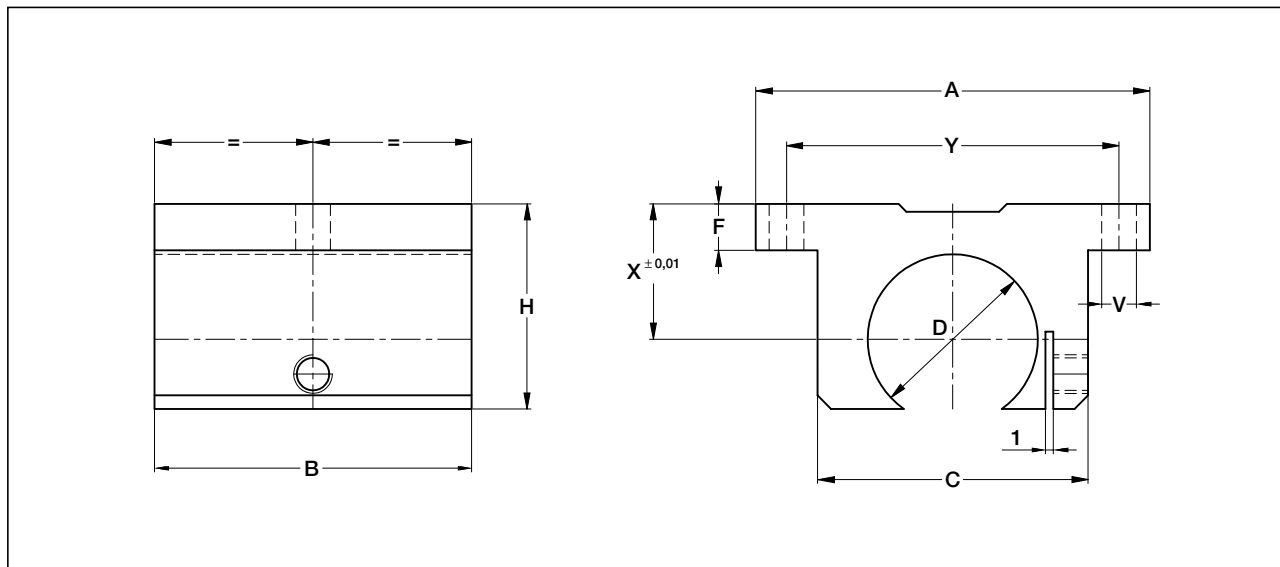
## Precisione

Il parallelismo tra la base d'appoggio e l'alesaggio è garantito in tolleranza  $\pm 0,01$  mm, in funzione della classe di qualità dei manicotti.

## Caratteristiche tecniche

Il supporto è realizzato in alluminio secondo gli stessi principi del tipo SR-AL e l'apertura a  $60^\circ$  è ottenuta tramite lavorazione di macchina.

# Supporti regolabili aperti in alluminio per manicotti a sfere **SR-OUV-AL-R**



Tipo	Dimensioni (mm)									Massa (g)
	A	B	H	D	F	X	Y	C	V	
<b>SR-OUV-AL-R 1222</b>	51	41	26,5	22	6	17,5	43	35	4,5	70
<b>SR-OUV-AL-R 1626</b>	63	44	33,2	26	7	22	54	44	4,5	120
<b>SR-OUV-AL-R 2032</b>	70	49	38	32	8	24	60	47	5,5	150
<b>SR-OUV-AL-R 2540</b>	82	59	47,5	40	10	30	72	60	6,5	280
<b>SR-OUV-AL-R 3045</b>	102	68	57,5	45	11	38	89	76	6,5	545
<b>SR-OUV-AL-R 4060</b>	120	92	70	60	12	44	105	89	8,5	

## Impiego

Il supporto **SR-OUV-AL-R** è impiegato con i manicotti aperti tipo OUV.  
È regolabile.

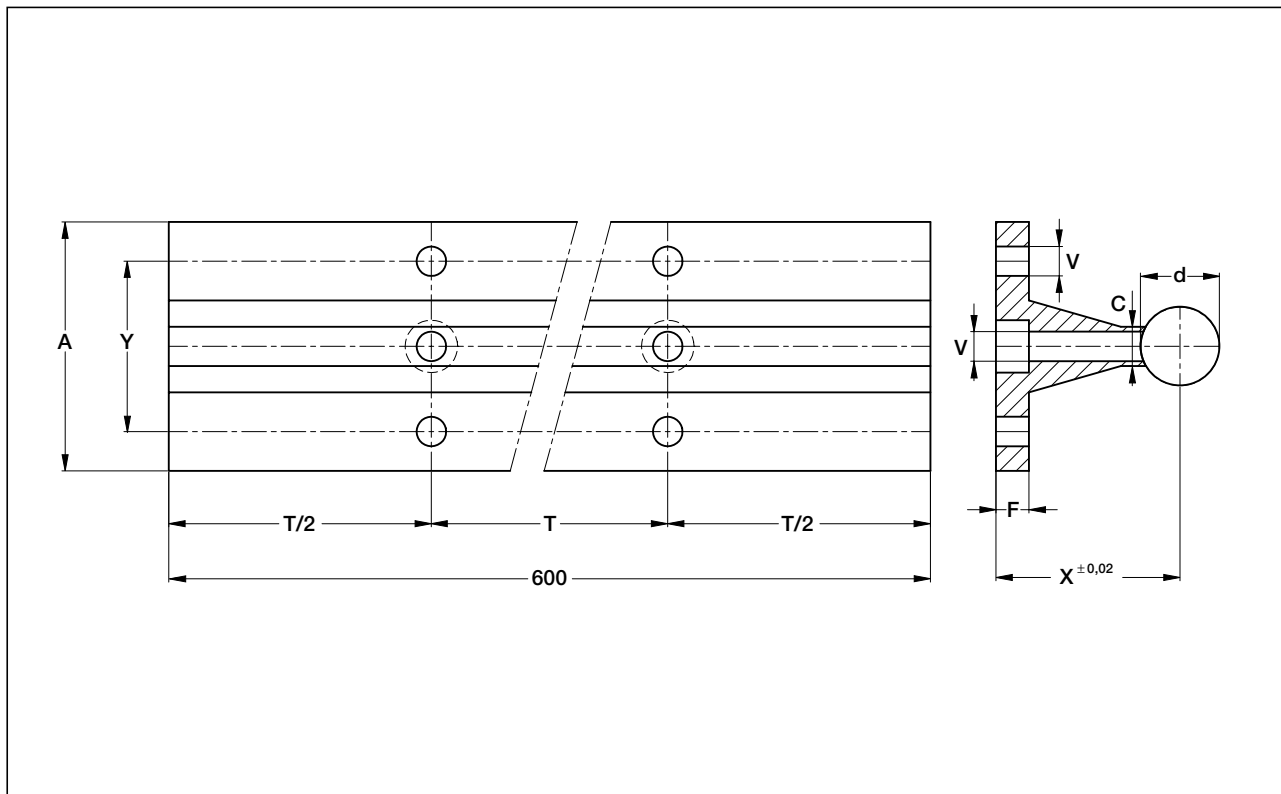
## Precisione

Il parallelismo tra la base d'appoggio e l'alesaggio è garantito in tolleranza  $\pm 0,01$  mm, in funzione della classe di qualità dei manicotti.

## Caratteristiche tecniche

Il supporto **SR-OUV-AL-R** è realizzato con le stesse caratteristiche del supporto **SR-OUV-AL**.  
Differisce dagli altri supporti per la possibilità di regolazione del diametro dei manicotti.

# Supporti continui aperti in alluminio per alberi SA-OUV-AL



Tipo	Dimensioni (mm)								Massa (g)
	d	X	A	Y	C	F	V	T	
SA-OUV-AL 1222	12	28	38	26	6	5	4,5	120	525
SA-OUV-AL 1626	16	28	38	28	6	5	4,5	150	510
SA-OUV-AL 2032	20	38	44	30	9	6	5,5	150	820
SA-OUV-AL 2540	25	44	54	38	12	6	6,5	200	1.120
SA-OUV-AL 3045	30	54	64	46	14	8	6,5	200	1.650

## Impiego

Il supporto **SA-OUV-AL** permette di realizzare tutti i tipi di movimenti lineari o tavole complete con una corsa teoricamente illimitata.

## Precisione

Il parallelismo tra la base d'appoggio e l'albero è garantito in tolleranza  $\pm 0,02$  mm.

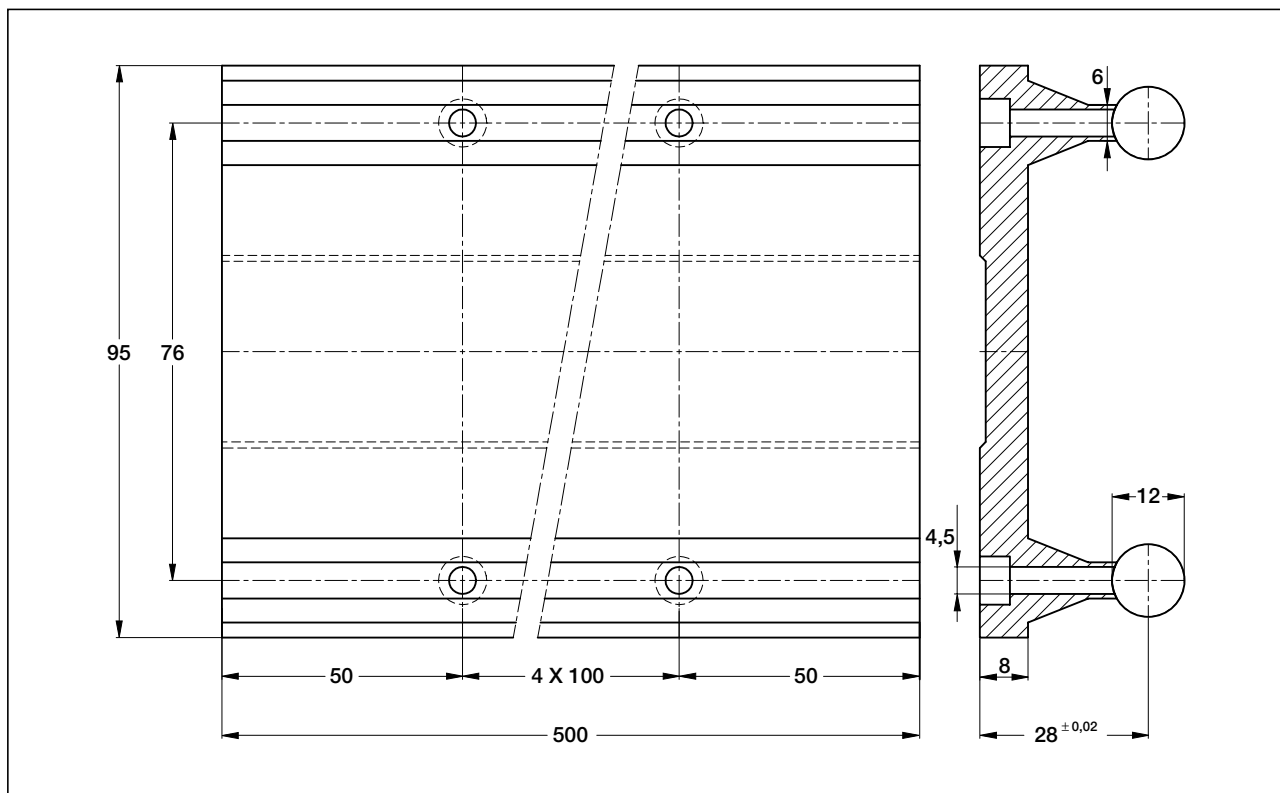
## Caratteristiche tecniche

Il supporto SA-OUV-AL è realizzato in alluminio ed è assemblato con alberi di qualità III.

La lunghezza standard è di 600 mm, ma altre lunghezze possono essere fornite su richiesta.



# Supporti doppi continui aperti in alluminio per alberi **BASE-OUV-AL 1222**



## Impiego

L'elemento di guida **BASE-OUV-AL** permette di realizzare qualsiasi tipo di dispositivo per movimenti lineari o tavole complete con corsa teoricamente illimitata

## Precisione

Il parallelismo fra la base d'appoggio e gli alberi è garantito in tolleranza  $\pm 0,02$  mm.

## Caratteristiche tecniche

Il supporto **BASE-OUV-AL** è realizzato in alluminio e viene fornito completo di alberi in qualità III, con lunghezze su richiesta.

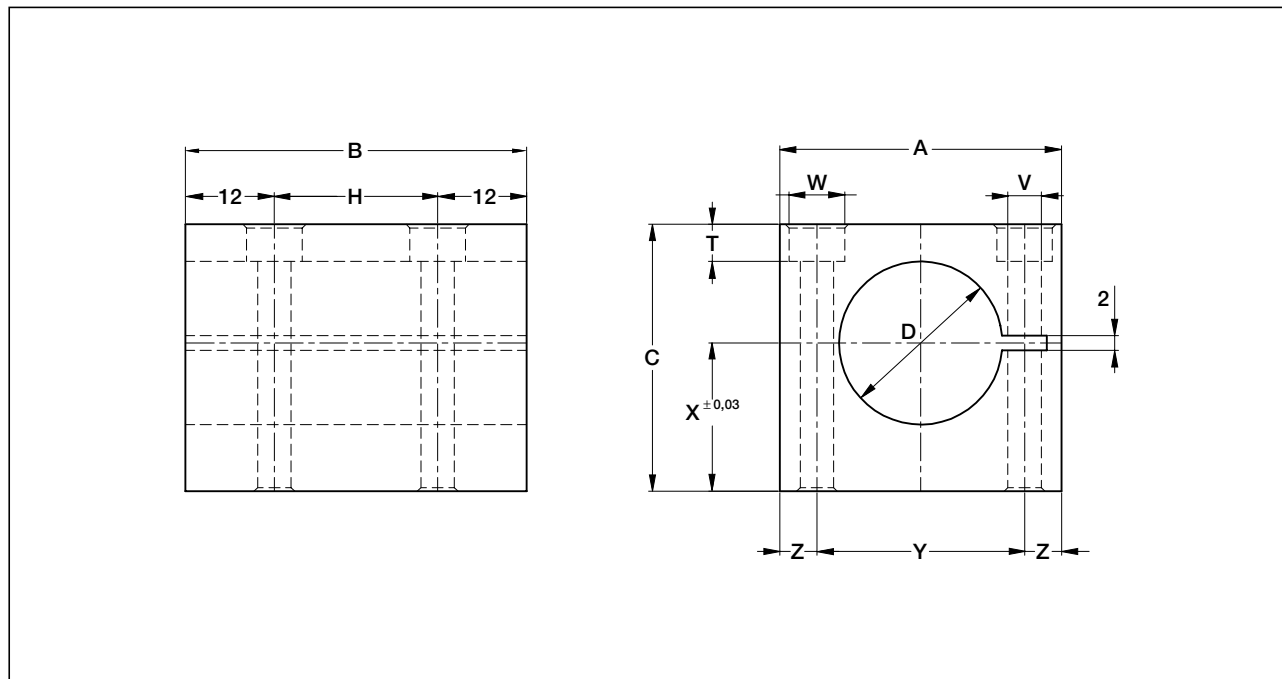
La lunghezza standard di ogni elemento è di 500 mm. Lunghezze maggiori si possono ottenere giuntando di testa più elementi standard.

## Massa

Per lunghezza di 500 mm = 1.300 g

# Supporti in plastica per manicotti a sfere

## SR-PLAST



Tipo	Dimensioni (mm)											Massa (g)
	A	B	C	D	H	X	Y	Z	V	W	T	
<b>SR-PLAST 1222</b>	38	46	36	22	22	20	28	5	4,5	7,5	5	44
<b>SR-PLAST 1626</b>	42	50	38	26	26	20	32	5	4,5	7,5	5	52
<b>SR-PLAST 2032</b>	51	59	47	32	35	25	39	6	5,5	9,5	6	91
<b>SR-PLAST 2540</b>	61	72	57	40	48	30	48	6,5	6,5	10,5	7	148
<b>SR-PLAST 3045</b>	68	82	65	45	58	35	55	6,5	6,5	10,5	7	223

### Impiego

È consigliato quando non sia possibile realizzare la sede per il manicotto a sfere direttamente sull'elemento che lo deve ricevere, anche in abbinamento con il supporto per alberi tipo SA-PLAST.

Anche questo tipo di supporto permette corse limitate a causa della flessione degli alberi.

### Precisione

Il parallelismo tra la base d'appoggio e l'alesaggio è garantito in tolleranza  $\pm 0,03$  mm.

### Caratteristiche tecniche

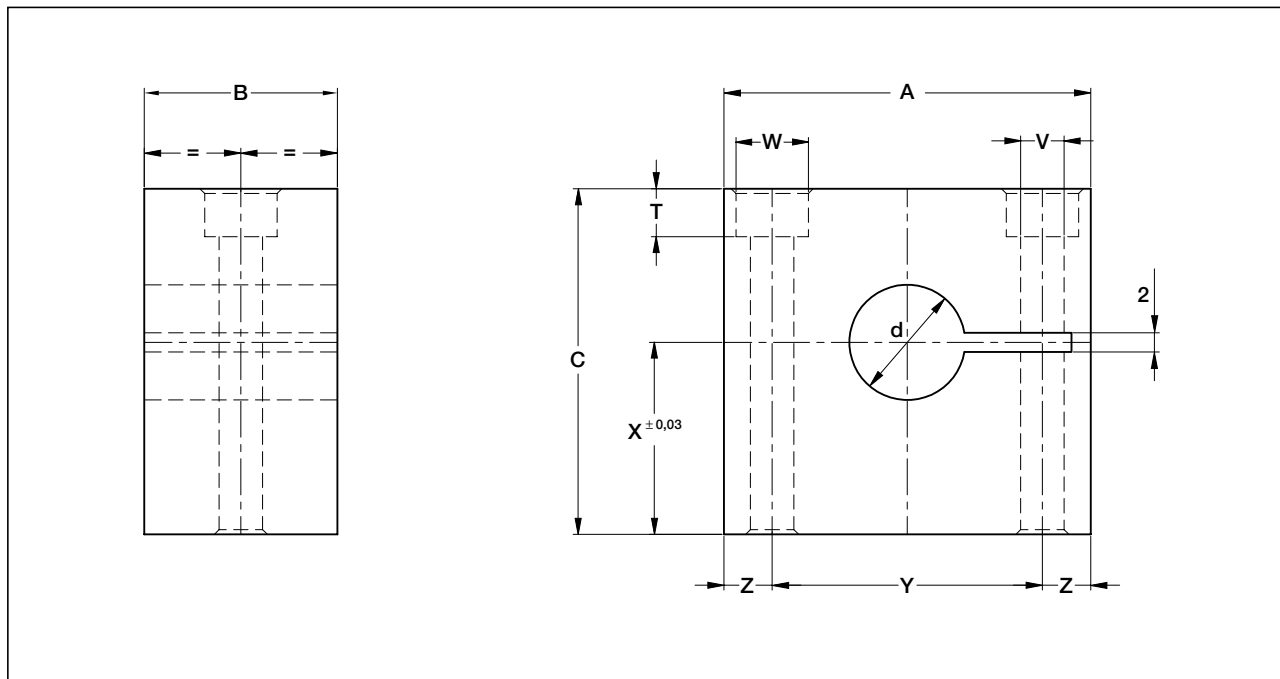
Il supporto è realizzato in materiale plastico (ABS).

È adatto a qualsiasi tipo di manicotto a sfere e può essere montato con l'impiego di 4 viti di fornitura. Le due viti passanti laterali assicurano la ritenuta del manicotto.

La base di appoggio è finita di fresatura.

Oltre al manicotto a sfere, il supporto può ricoverare gli anelli di tenuta J.

# Supporti in plastica per alberi SA-PLAST



Tipo	Dimensioni (mm)										Massa (g)
	A	B	C	d	X	Y	Z	V	W	T	
<b>SA-PLAST 1222</b>	38	20	36	12	20	28	5	4,5	7,5	5	24
<b>SA-PLAST 1626</b>	42	22	38	16	20	32	5	4,5	7,5	5	30
<b>SA-PLAST 2032</b>	51	22	47	20	25	39	6	5,5	9,5	6	44
<b>SA-PLAST 2540</b>	61	28	57	25	30	48	6,5	6,5	10,5	7	78
<b>SA-PLAST 3045</b>	68	32	65	30	35	55	6,5	6,6	10,5	7	110
<b>SA-PLAST 4060</b>	88	38	83	40	45	72	8	8,5	13,5	9	188

## Impiego

Il supporto per alberi **SA-PLAST**, studiato per essere impiegato assieme al supporto per manicotti a sfere **SR-PLAST**, è la soluzione ideale per applicazioni che non necessitano di elevata precisione. D'ingombro limitato ed economicamente vantaggioso, si caratterizza per la facilità di messa in opera.

## Precisione

Il parallelismo tra la base d'appoggio e l'alesaggio è garantito in tolleranza  $\pm 0,03$  mm.

## Caratteristiche tecniche

Il supporto è realizzato in materiale plastico (ABS). È adatto a qualsiasi tipo di albero ed è montato con l'impiego di due viti.

La base di appoggio è finita di fresatura.

# Note



# Note



# Nadella

Direzione Generale

Via Melette, 16

20128 Milano

<http://www.nadella.it>

Tel. +39 02.27.093.297

Fax +39 02.25.51.768

e-mail: [customer.service@nadella.it](mailto:customer.service@nadella.it)

---

# Nadella GmbH

Nufringen

Rudolf-Diesel-Straße 28

71154 Nufringen

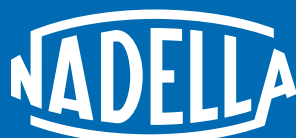
<http://www.nadella.de>

Tel. +49 07032 95 40-0

Fax +49 07032 95 40-25

e-mail: [info@nadella.de](mailto:info@nadella.de)

---



Linear and Motion Solutions